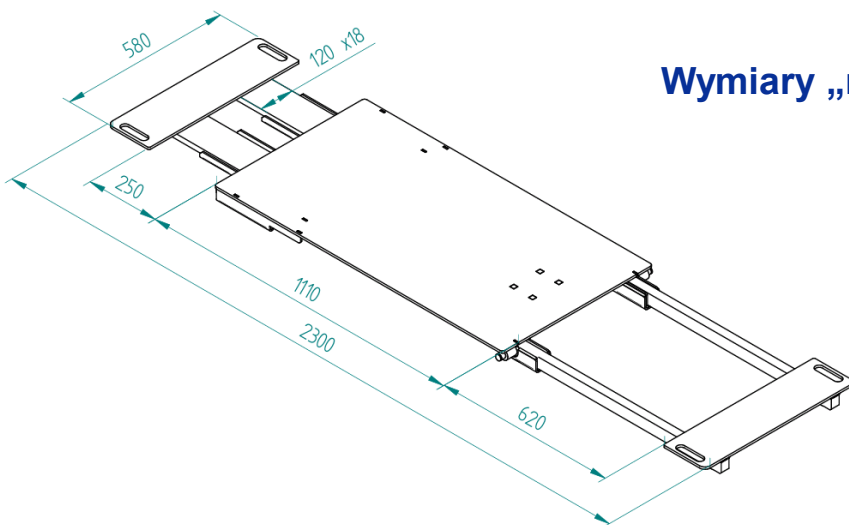
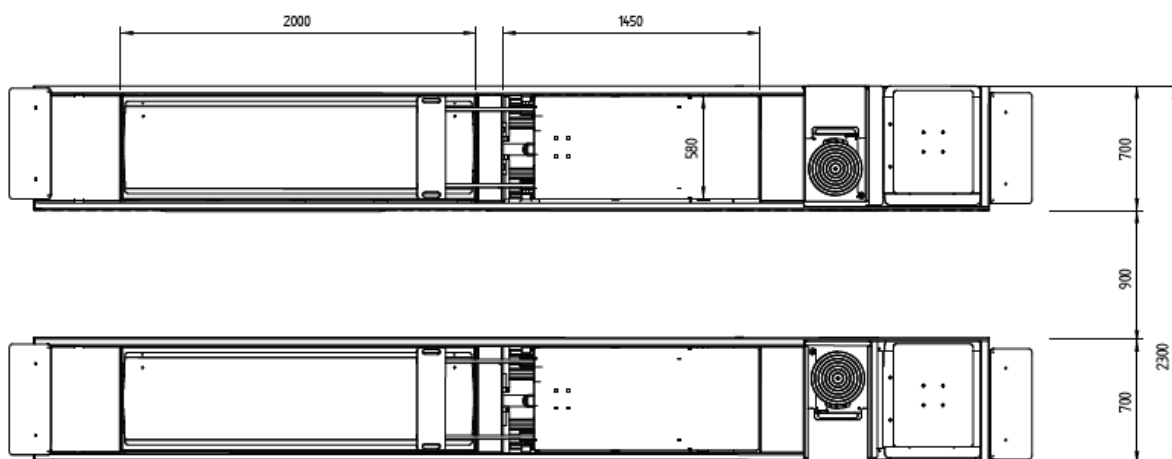
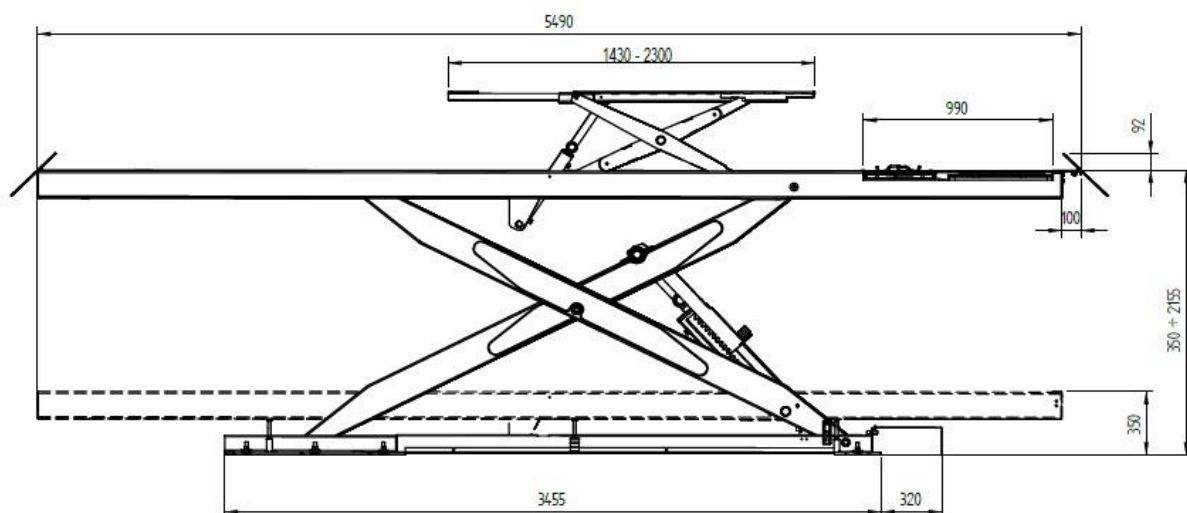


# Wymiary podnośnika S500 ALT



## Wymiary „małej nożyca” LT