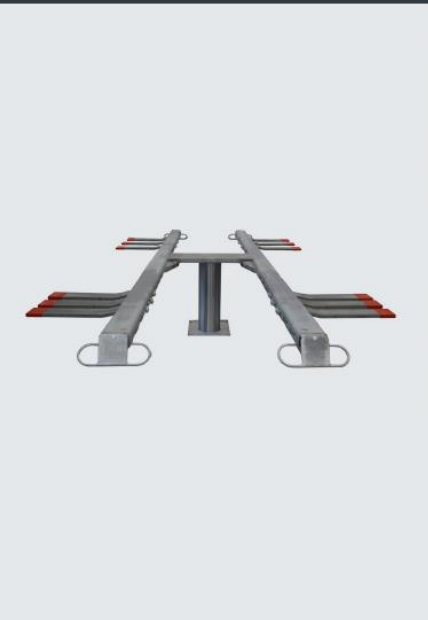


# Sololift 1.35 Fv Uni Ø 213

Elektrohydrauliczny jednostemplowy podnośnik o udźwigu 3.5 t z głowicą nośną z wysięgnikami UNI



## Zastosowanie

- Stanowiska naprawcze
- Recepcja
- Myjnia

## Rekomendacje

- Grupa Volkswagen

## Opis:

### Kaseta:

- Wodoodporna stalowa kaseta
- Możliwość montażu w stropie

### Jednostka podnosząca:

- Solidne i trwałe cylindry powlekanie chromem
- Stabilny cylinder Ø213 mm
- Jednostka zdalnego zapobiegania obracania się cylindra
- Montaż naścienny agregatu z silnikiem
- Elastyczny system synchronizacji i bezpieczeństwa
- Odporne na korozję elementy prowadzące
- Ekologiczny olej hydrauliczny
- Pneumatyczny system opuszczania awaryjnego
- Pulpit sterowniczy z programowaniem wysokości podnoszenia

### Głowica nośna:

- Głowica nośna z stabilnymi wysięgnikami cynkowanymi ogniowo
- Uniwersalny zakres przyjmowanych pojazdów z różnymi rozstawami osi dzięki przestawnym lub / i dodatkowym dowolnie zakładanym wysięgnikom
- Niska pozycja spoczynkowa

## Wersje:

### Kaseta stalowa:

- Ocynkowa
- Zagłębiona

### Montaż:

- montaż na posadzce
- montaż w stropie
- Montaż naścienny pompy hydraulicznej
- Montaż podłogowy pompy hydraulicznej

### Opcje wyposażenia:

- Dodatkowe wysięgniki do podnoszenia



ELWICO SERWIS SP. Z O.O. SP. K  
ul. W. Kadłubka 35  
02-496 Warszawa  
www.elwico.com.pl

tel. + 48 501-496-829  
tel. +48 22 662-49-43  
tel. +48 22 867-55-25

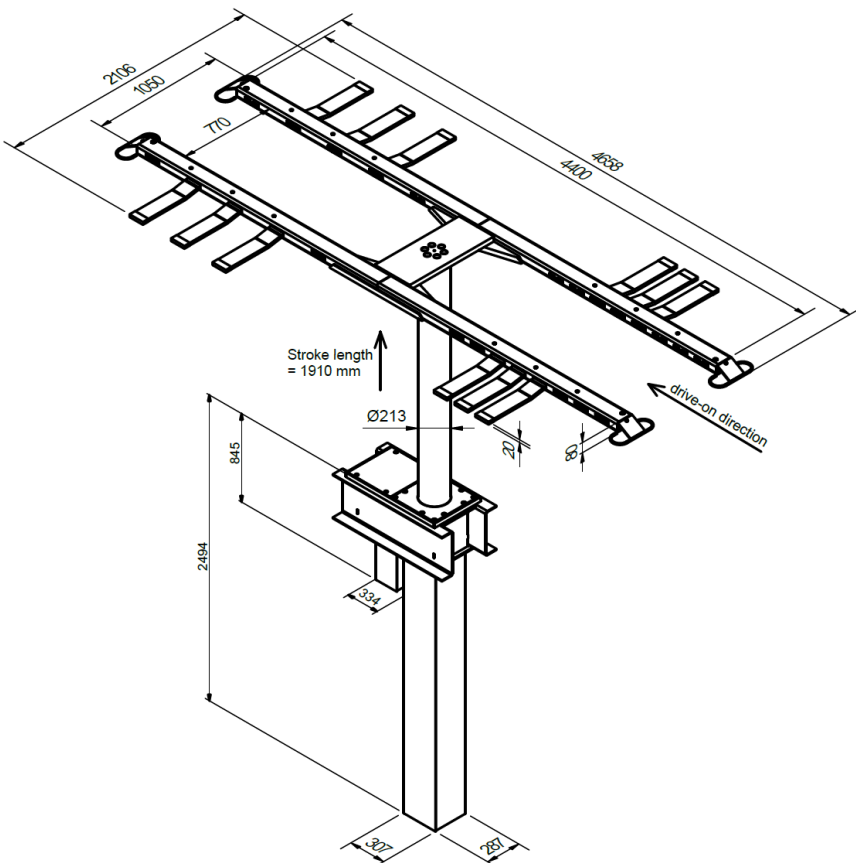


### Dane techniczne

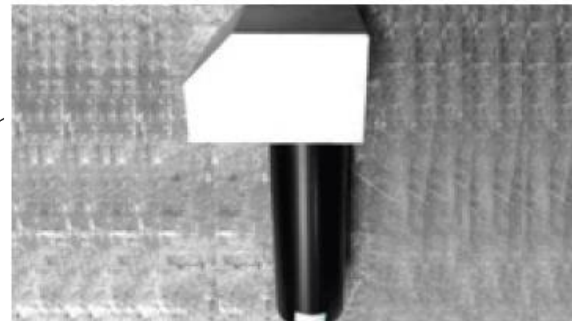
Udźwig	3.500 kg
Wysokość podnoszenia	1.910 mm
Wysokość robocza	1.930 mm
Średnica cylindra	213 mm
Czas podnoszenia /opuszczania	około 30 s.
Głębokość fundamentów	2.650 mm
Silnik	3 kW
Ilość oleju	14 l
Zasilanie	3 x 230 / 400V – 50 Hz – 16 A

### Głowica nośna

Długość całkowita	4.658 mm
Rozstaw kół, min. - maks.	1.600 – 3.900 mm
Całkowita szerokość	1.050 / 2.106 mm
Minimalna wysokość	20 / 80 mm



Trwały chromowany cylinder



Pompa hydrauliczna



Głowica nośna wysięgnikami