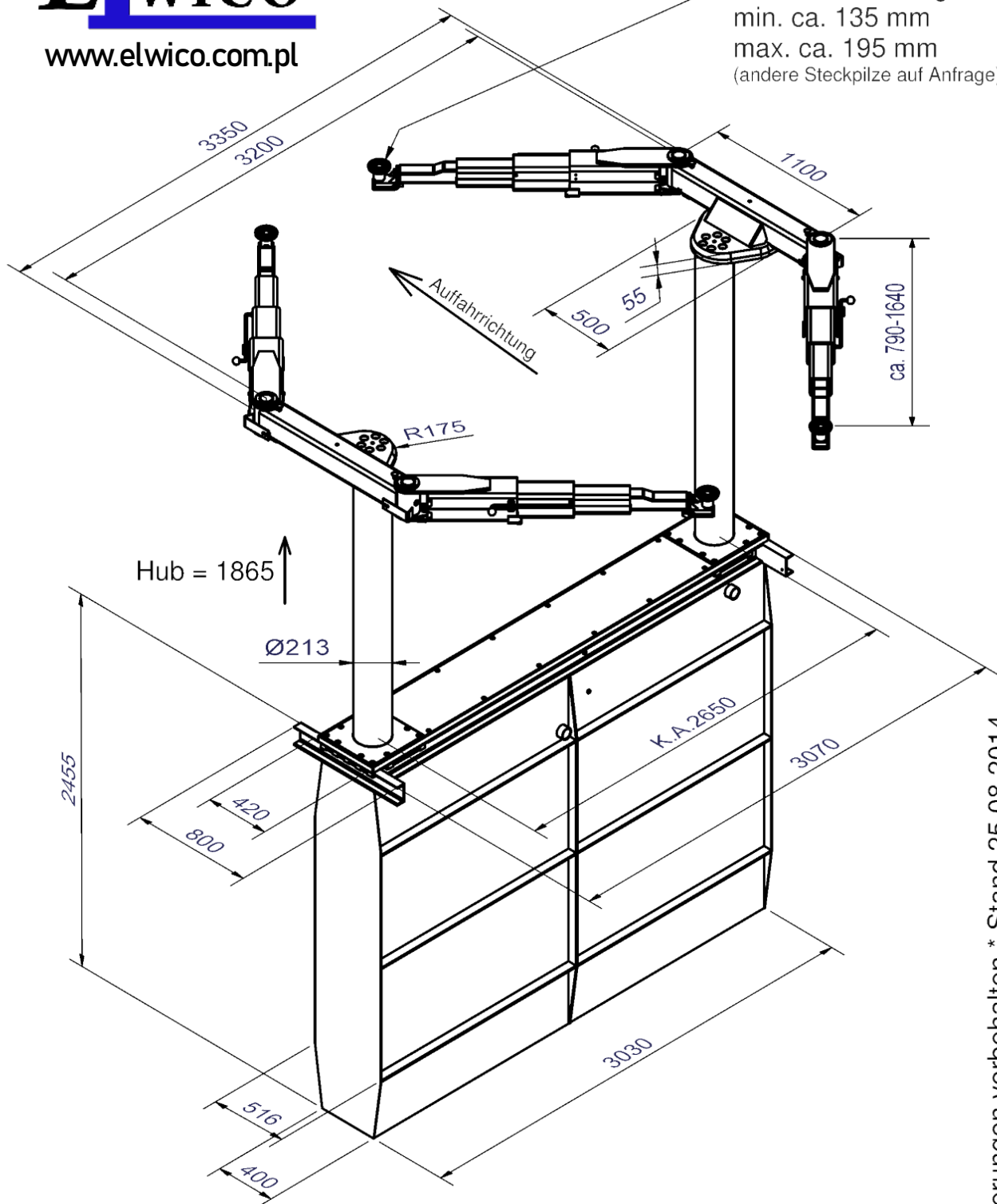


Serienausstattung:
min. ca. 135 mm
max. ca. 195 mm
(andere Steckpilze auf Anfrage)



Hub = 1865 ↑

Ø213

Auffahrrichtung

R175

K.A. 2650

Biglift 2.65 Saa 265

Maßskizze incl. Angaben der Überfahrhöhen

Konstruktionsänderungen vorbehalten * Stand 25.08.2014