

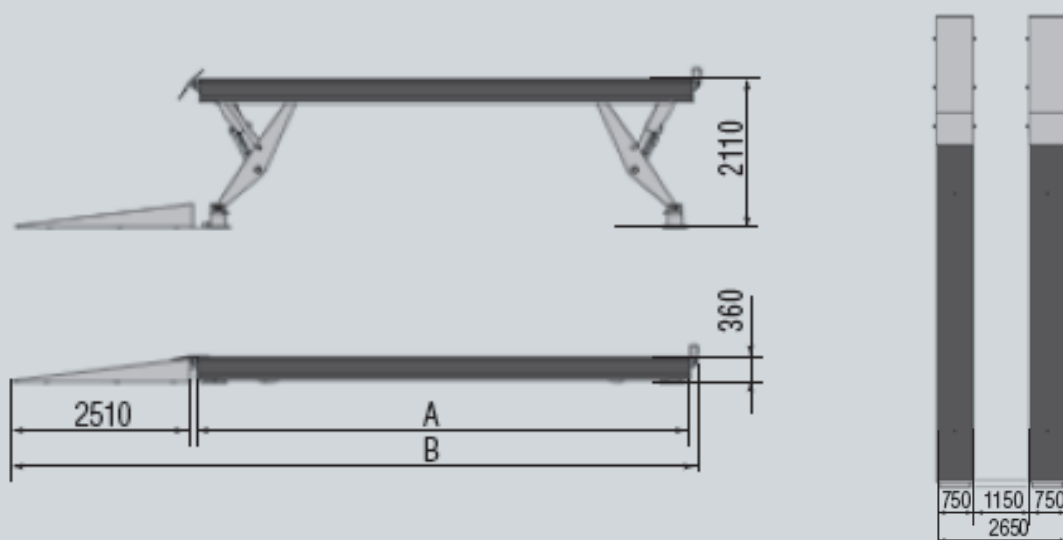
# Podnośnik nożycowy do obsługi samochodów ciężarowych SP 25 / SP 35



Podnośnik elektrohydrauliczny o udźwigu 25.000 kg lub 35.000 kg  
Podnośniki z platformami o szerokich, funkcjonalnych platformach. Solidna konstrukcja podnośnika zapewniającej maksymalną sztywność i stabilność pracy.

## Zalety podnośnika:

- Oszczędność miejsca przy podnoszeniu podnośnika;
- Wolna od przeszkód podłoga, gdy podnośnik jest całkowicie opuszczony/ wersja zagłębiona/
- Brak szyn poprzecznych lub listew skrętnych między platformami podnoszącymi.
- Maksymalna dostępność w miejscu pracy.
- Elektroniczna synchronizacja platform, niezależnie od rozkładu obciążenia.
- Mechaniczne urządzenie blokujące z automatycznym sprzężeniem i pneumatycznym zwolnieniem, zapewniające maksymalne bezpieczeństwo podczas podnoszenia.
- Wszystkie punkty obrotowe wykonane z samouszczelniających tulei smarowych zapewniają długą żywotność.
- Powierzchnia platformy z żebrowanej, antypoślizgowej blachy stalowej.

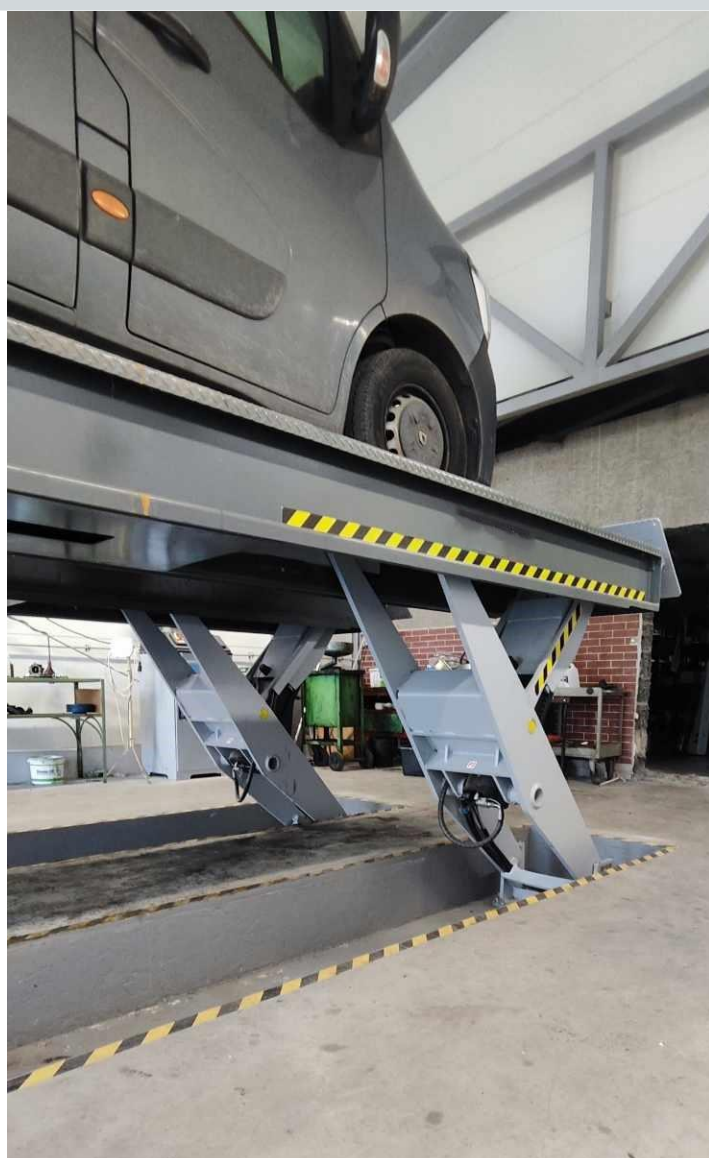


| Udźwig<br>kg | Długość platform<br>mm (A) | Długość całkowita<br>mm (B) |
|--------------|----------------------------|-----------------------------|
| 25.000       | 8.000                      | 10.700                      |
| 25.000       | 9.000                      | 11.700                      |
| 25.000       | 10.000                     | 12.700                      |
| 35.000       | 9.000                      | 11.700                      |
| 35.000       | 10.000                     | 12.700                      |
| 35.000       | 13.000                     | 15.700                      |

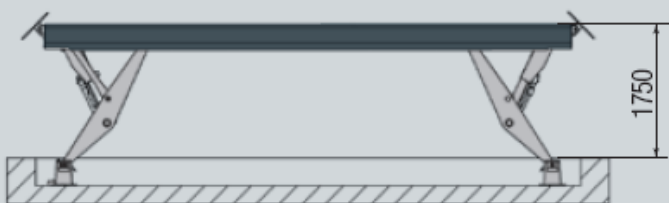
|        |        |        |
|--------|--------|--------|
| 25.000 | 10.000 | 12.700 |
| 35.000 | 10.000 | 12.700 |

## Dane techniczne

|                                 |                             |
|---------------------------------|-----------------------------|
| Udźwig                          | 25.000 kg / 35.000 kg       |
| Wysokość podnoszenia            | 2.110 mm                    |
| Długość platformy A             | 8 m / 9 m / 10 m / 13m      |
| Długość platformy z najazdami B | 10,7 / 11,7 / 12,7 / 15,7 m |
| Szerokość platformy             | 750 mm                      |
| Odstęp pomiędzy platformami     | 1150 mm                     |

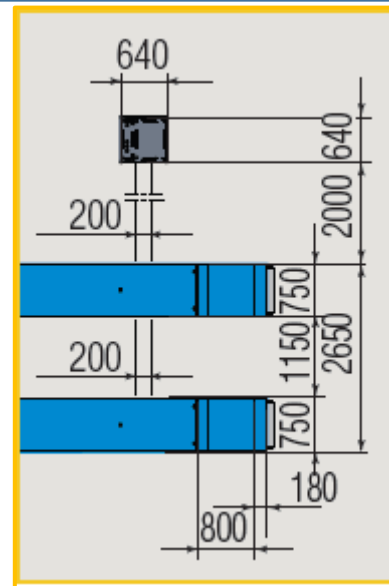
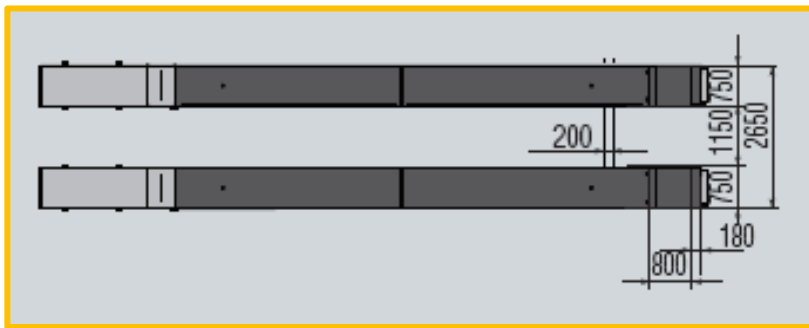


# Wersja zagłębiona w posadzce



| Udźwig | Długość platform |
|--------|------------------|
| kg     | mm               |
| 25.000 | 8.000            |
| 25.000 | 9.000            |
| 25.000 | 10.000           |
| 35.000 | 9.000            |
| 35.000 | 10.000           |
| 35.000 | 13.000           |

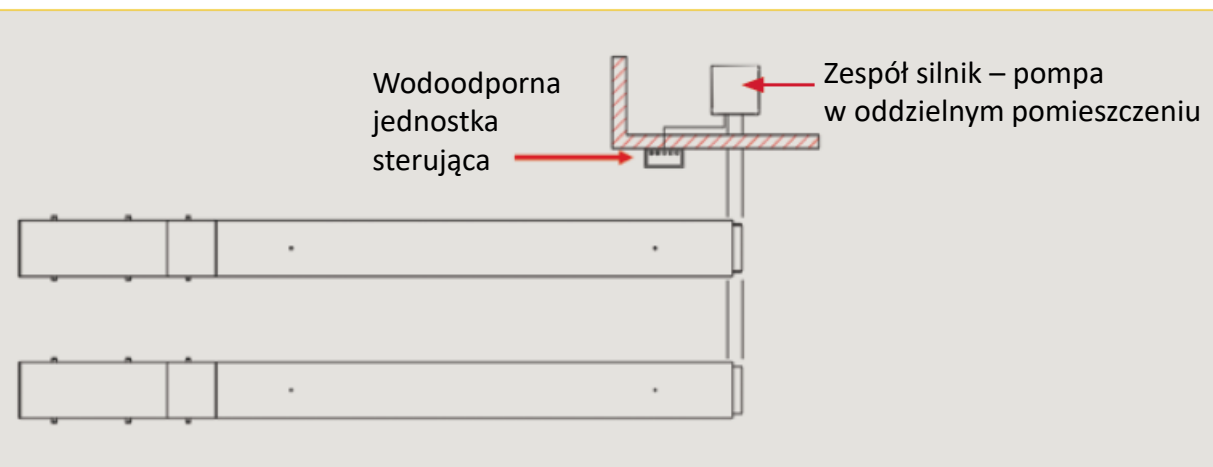




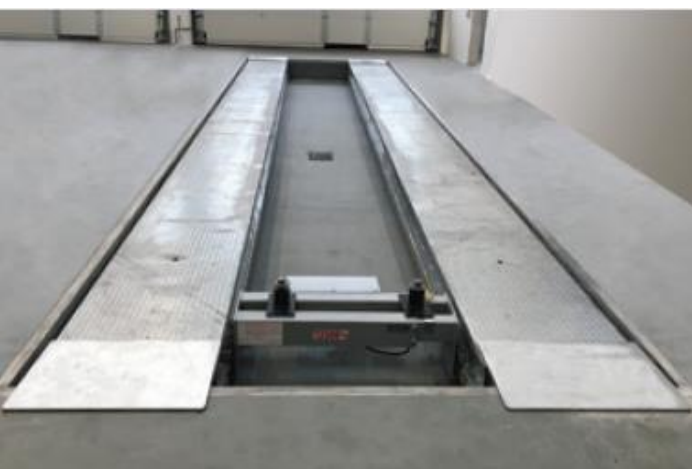
| Udźwig | Długość platform |
|--------|------------------|
| kg     | mm               |
| 25.000 | 10.000           |
| 35.000 | 10.000           |

Jednostka sterująca – wersja diagnostyczna

## Opcje dodatkowe – wersja galwanizowana na myjnię

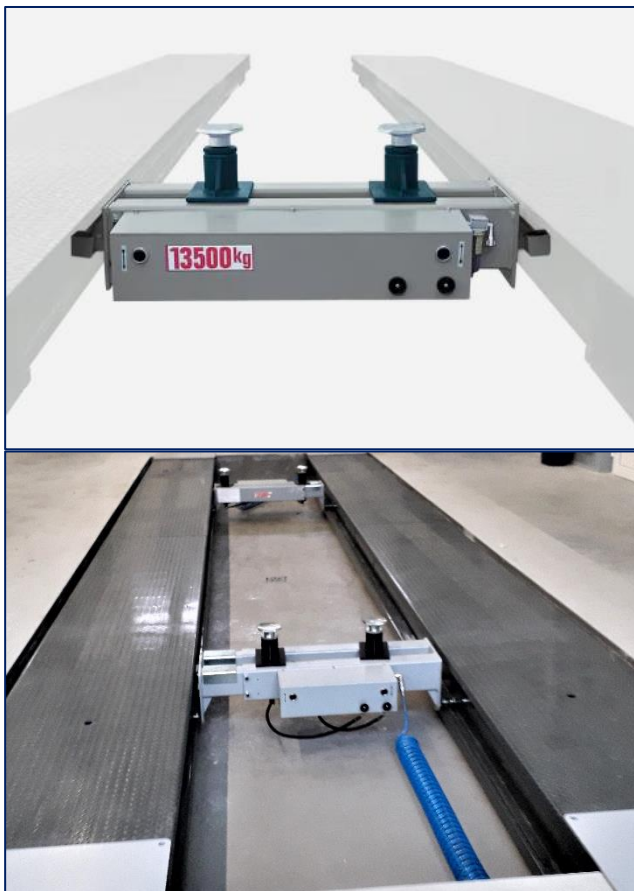


## Wersja podnośnika na myjnię wykonana w klasie ochrony IP 67



# Opcje dodatkowe

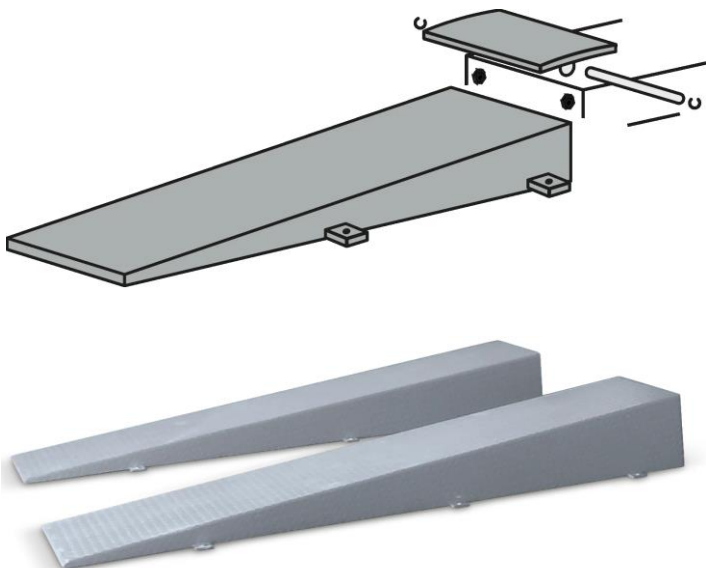
## Podnośnik osi 13,5 tony hydrauliczno-pneumatyczny



### Dane techniczne

|                   |                           |
|-------------------|---------------------------|
| Zasilanie         | pneumatyczno-hydrauliczny |
| Obsługa           | manualna                  |
| Udźwig            | 13.500 kg                 |
| Ciśnienie robocze | 6 – 10 bar                |
| Waga              | 150 kg                    |

## Dłgie rampy L=3300 mm



## Zestaw oświetleniowy

