

Podnośniki 4-kolumnowe elektrohydrauliczne 8 t

Platformy płaskie i diagnostyczne 6 m



Czterokolumnowy o wymiarach dostosowanych do podnoszenia samochodów dostawczych, furgonetek z długim podwoziem i średniej wielkości pojazdów ciężarowych.

ZALETY PODNOŚNIKA:

- Siłownik hydrauliczny umieszczony pod platformą.
- Liny prowadzące o wysokiej trwałości oraz wózki z samosmarownymi pierścieniami.
- Regulowany rozstaw platform.
- Automatykne zabezpieczenie mechaniczne z systemem pneumatycznych zapadek.
- Dodatkowy system zabezpieczenia lin w przypadku zerwania lub zsunięcia się liny.
- Urządzenia podpierające o natychmiastowym działaniu w przypadku poluzowania lin
- Kontrolki niskonapięciowe (24V) z obwodem zabezpieczającym

Regulacja platform o szerokości 650 mm w zakresie 1150 – 800 mm umożliwia obsługę szerokich pojazdów, samochodów dostawczych i średnich samochodów ciężarowych.

Podnośnik posiada Certyfikat CE.
Objęty jest gwarancją 2 lata.



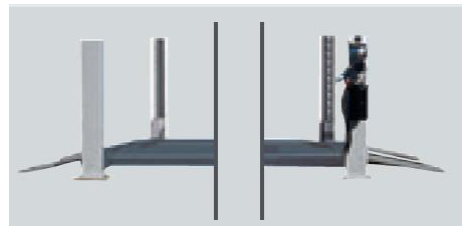
Opcje wyposażenia dodatkowego:



Do wersji diagnostycznej -
Obrotnice

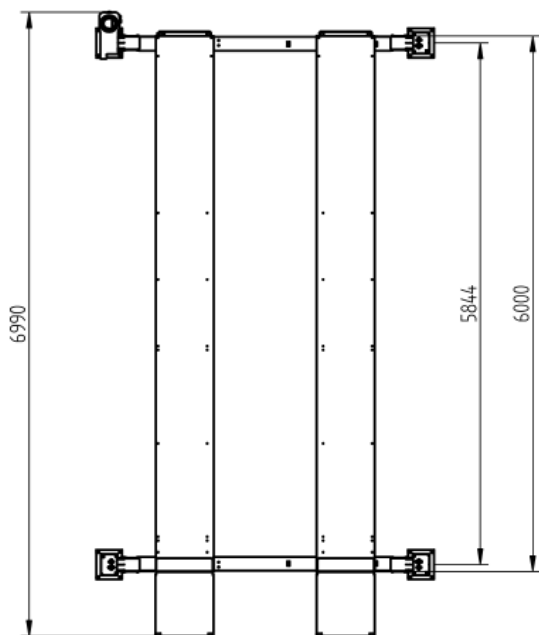
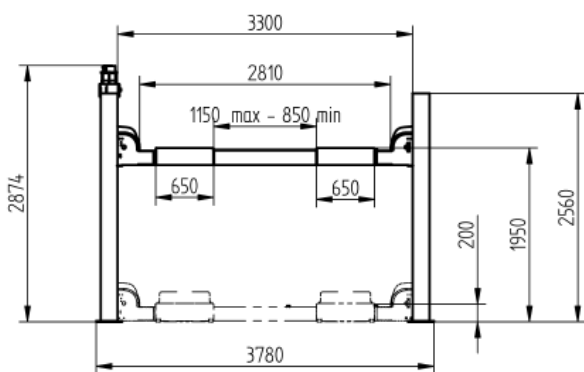


Dłuższe podjazdy o długości 1200 mm



Do wersji przejazdowej zjazd

Najazdy płaskie



Najazdy diagnostyczne

