

PODNOŚNIKI 4-KOLUMNOWE ELEKTROHYDRAULICZNE

Najazdy płaskie i diagnostyczne

Udźwig 6.5 ton



Podnośnik elektrohydrauliczny o udźwigu 6.5 tony z platformami o długości 5.7 metra

Duży prześwit między kolumnami umożliwia obsługę szerokich pojazdów. Idealny udźwig i rozmiary dla samochodów dostawczych i średnich ciężarówek.

Podnośnik posiada Certyfikat CE.

Objęty jest 2 letnią gwarancją.

ZALETY PODNOŚNIKA:

- Siłownik hydrauliczny umieszczony pod platformą.
- Liny prowadzące o wysokiej trwałości oraz wózki z samosmarownymi pierścieniami.
- Regulowany rozstaw platform.
- Automatyczne zabezpieczenie mechaniczne z systemem pneumatycznych zapadek.
- Dodatkowy system zabezpieczenia lin w przypadku zerwania lub zsunięcia się liny.
- Urządzenia podpierające o natychmiastowym działaniu w przypadku poluzowania lin.
- Kontrolki niskonapięciowe (24V) z obwodem zabezpieczającym.

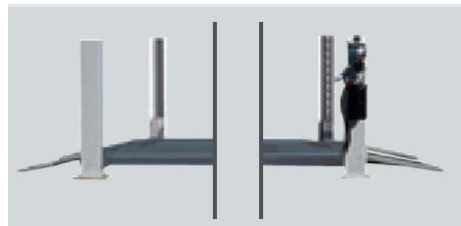
Opcje wyposażenia dodatkowego:



do wersji diagnostycznej
obrotnice



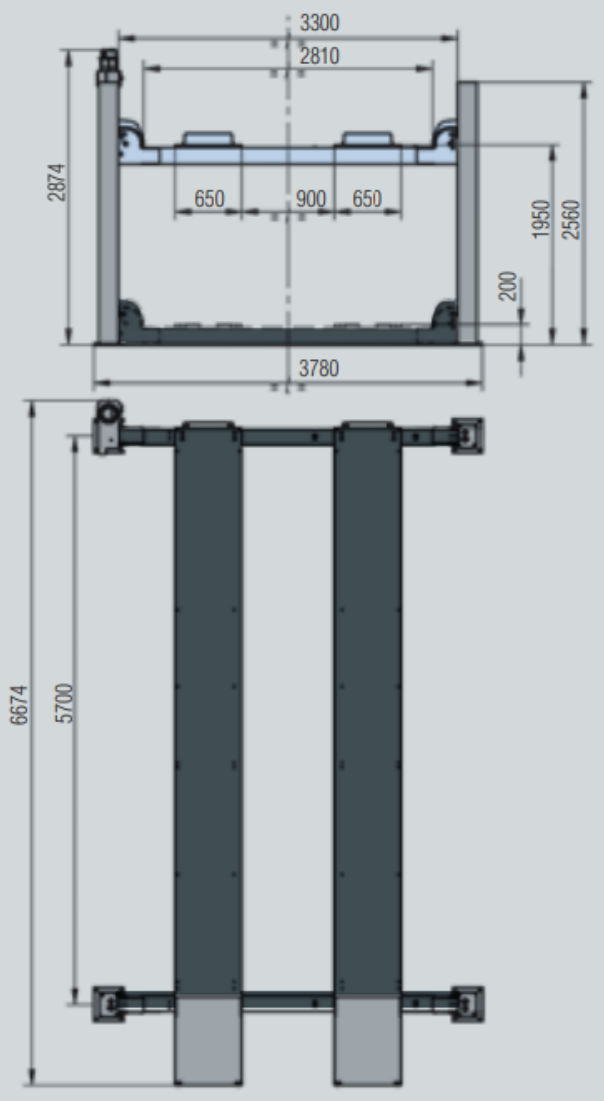
dłuższe podjazdy
o długości 1200 mm



do wersji przejazdowej
zjazdy

Płaskie najazdy

651L



Najazdy diagnostyczne

652L

