

# Podnośnik 4-kolumnowy elektro-hydrauliczny 5 t z najazdami 5700 mm Diagnostyczny



Platformy podnośnika tzw. diagnostyczne -z wgłębieniami pod obrotnice,  
z płytami poślizgowymi

## ZALETY PODNOŚNIKA:

- Siłownik hydrauliczny umieszczony pod platformą
- Liny prowadzące o wysokiej trwałości i wózki z samosmarownymi pierścieniami
- Regulowany rozstaw platform
- Automatyczne zabezpieczenie mechaniczne z systemem pneumatycznych zapadek
- Dodatkowy system zabezpieczenia lin w przypadku zerwania lub zsunięcia się liny.
- Urządzenia podpierające o natychmiastowym działaniu
- W przypadku poluzowania lin
- Kontrolki niskonapięciowe (24V) z obwodem zabezpieczającym

### Opcje wyposażenia dodatkowego:



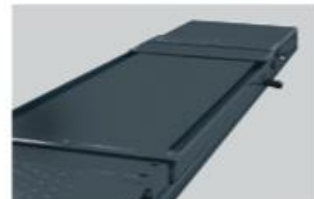
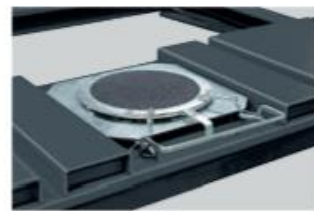
Obrotnice

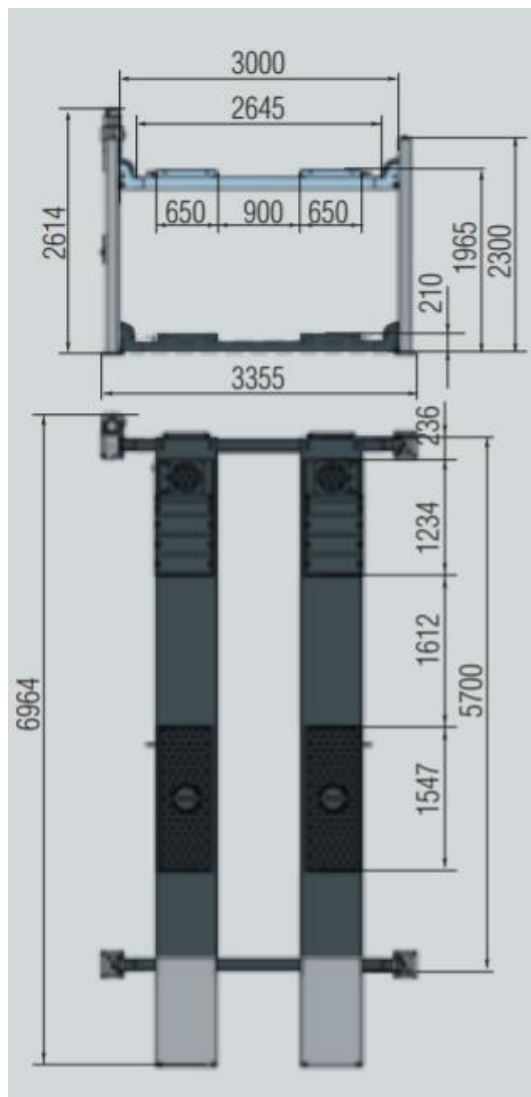


Rampy podjazdowe o  
długości 1500 mm



Wersja przejazdowa

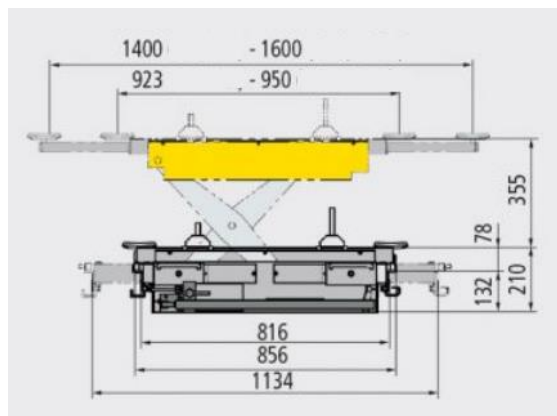




**Platformy podnośnika tzw. diagnostyczne /z wgłębieniami pod obrotnice, z płytami poślizgowymi**



Dostępna jest także wersja podnośnika LT z tzw. małą nożycą



Podnośnik osi o udźwigu 2 t

Dane techniczne	
Udźwig	5.000 kg
Silnik	2.6 kW
Czas podnoszenia	Ok. 43 sek.
Czas opuszczania	Ok. 30 sek.
Waga podnośnika	1.800 kg
Poziom hałasu	<75 dB (A)
Ciśnienie oleju	230 bar
Ciśnienie pneumatyczne	6-12 bar