

Podnośnik nożycowy S500 ALT dla pojazdów o DMC do 5 ton



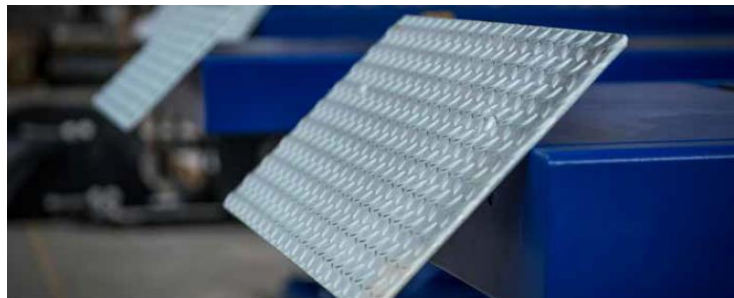
Elektrohydrauliczny, podnośnik nożycowy, samopoziomujący. Wyposażony w mechaniczne blokady bezpieczeństwa z pneumatycznym zwolnieniem, platformy diagnostyczne o długości 5.49 metra, podnośnik podprogowy „małą nożycę” LT oraz tylne płyty luzujące.

Zastosowanie:

Idealny podnośnik do obsługi wszystkich samochodów osobowych i wszystkich modeli samochodów dostawczych.

Montaż:

Zaprojektowany do zamontowania we wgłębieniu lub na powierzchni posadzki.



Elwico

ELWICO SERWIS SP. Z O.O. SP. K.
Ul. W. Kadłubka 35,
02-496 Warszawa

Tel. +48 22 867-55-13, 22 662-49-43
Tel. kom. +48 501-496-829
biuro@elwico.com.pl www.elwico.com.pl



CECHY PODNOŚNIKA

WZMOCNIONA PODSTAWA

Wzmocniona podstawa dźwignika zapewnia równomierny rozkład obciążenia na całej konstrukcji - podstawa jest jednym prostokątnym elementem wiążącym całą podstawę. Wysokość podstawy = 105 mm, długość 3455 mm plus element frontowy/maskujący 320 mm. Podstawa posiada co najmniej 16 śrub regulacyjnych w konstrukcji spodniej



PLATFORMY NAJAZDOWE



Platformy najazdowe wykonywane z jednego elementu konstrukcyjnego, wysokość platform 150 mm. Bardzo dogodna szerokość najazdów do komfortowej obsługi kół tzw. „bliźniaków” – ponadstandardowe 700 mm

DOSKONAŁE WYPOZIOMOWANIE

Gwarancja doskonałego wypoziomowania - masywna listwa zębata osadzona bezpośrednio na cylindrach pod każdą z platform



CECHY PODNOŚNIKA

KONSTRUKCJA PODNOŚNIKA

Mocna, stabilna i wytrzymała konstrukcja ze stali o grubym profilu, która jest specjalnie gięta i spawana w celu uzyskania jak najwyższej odporności i trwałości.

Zaprojektowana do podnoszenia dużych obciążeń.

Konstrukcja w stanie złożonym ma 350 mm wysokości, może być montowana w dołkach o wysokości 360 mm.



PŁYTY KOMPENSACYJNE

Długi wymiar – uniwersalne zastosowanie zarówno do krótkich jak i długich pojazdów

Stabilne mocowania płyt w celu uniknięcia odkształceń podczas obciążenia

Łatwość w poruszaniu dzięki wsparciu **32 łożysk**

Opcjonalne pneumatyczne blokowanie płyt

Ustawianie płyt w spoczynkowej pozycji w punkcie centralnym platform



WYSOKOŚĆ PODNOSZENIA

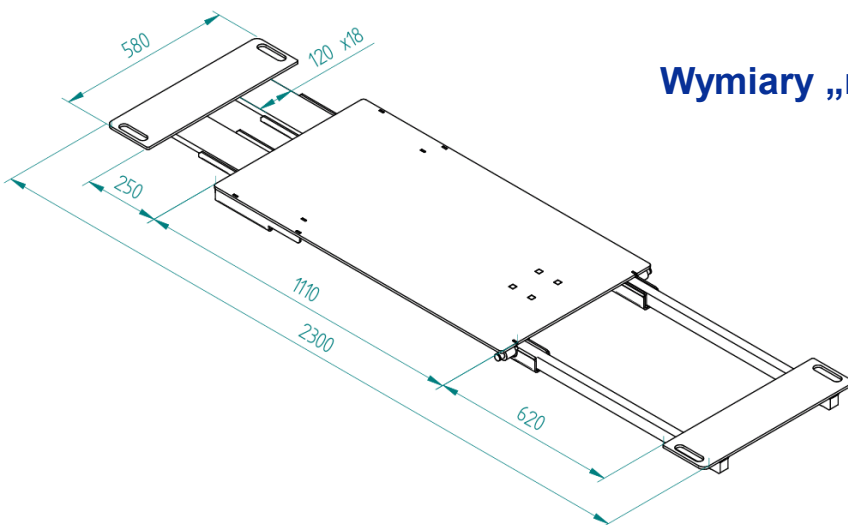
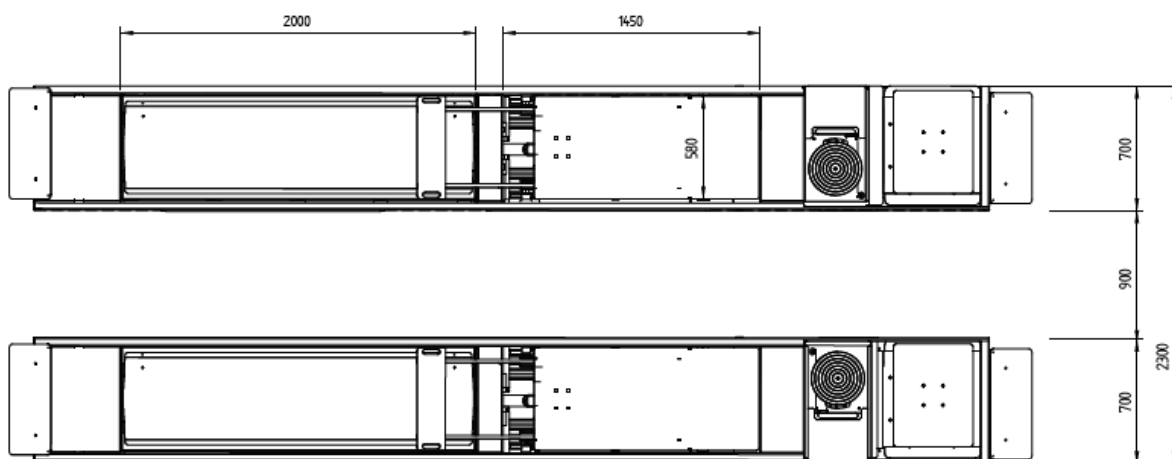
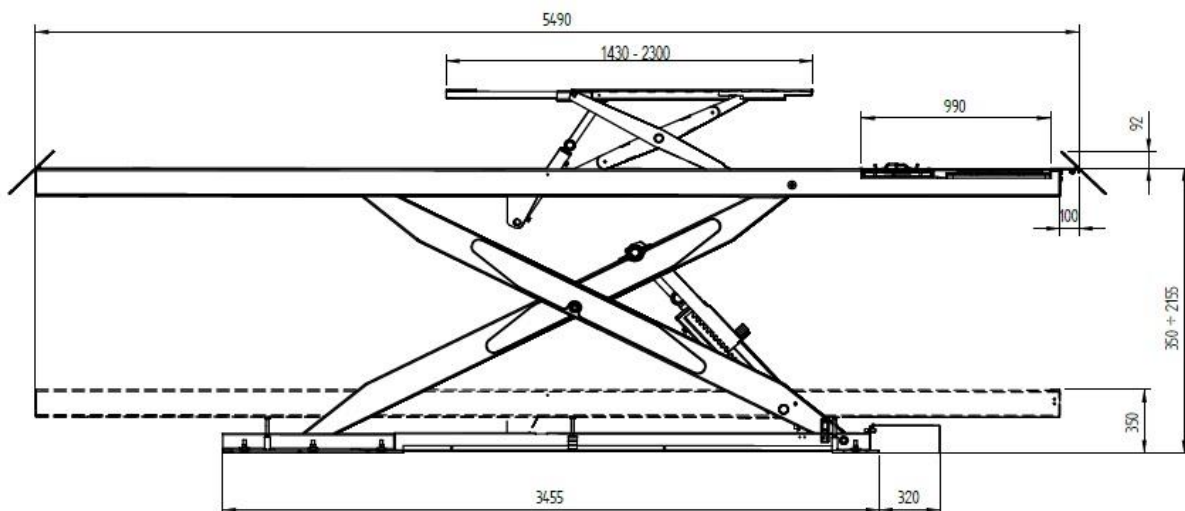


Wysokość podnoszenia małej nożyicy 425 mm



Całkowita wysokość podnoszenia platform (bez małej nożyicy) 2155 mm

Wymiary podnośnika S500 ALT



Wymiary „małej nożycy” LT

Dane techniczne	S500
Maks. udźwig	5000 kg
Czas podnoszenia pełnego obciążenia	65 sek.
Czas opuszczania pełnego obciążenia	62 sek.
Minimalna wysokość podnośnika	350 mm
Maksymalna wysokość podnośnika	2155 mm
Wymiary platformy podnośnika	5490x700 mm
Silnik elektryczny 4-biegunowy trójfazowy	230-400/ 50-60 V 15/8,7 A
Moc silnika trójfazowego	2.6 KW / 3.5 HP
Maks. ciśnienie robocze	280 bar
Przyłącze pneumatyczne	6 – 8 bar
Napięcie pomocnicze	24 V
Ciężar podstawy-cała platforma	1100
Całkowity ciężar podnośnika	2200
Ciężar pulpitu sterującego	60

Dane techniczne	Podnośnik „mała nożyca”
Udźwig podnośnika pomocniczego	4000 kg
Czas podnoszenia podnośnika pomocniczego	10 sek.
Czas opuszczania podnośnika pomocniczego	15 sek.
Maksymalne podnoszenie podnośnika pomocniczego	425 mm
Rozmiary platformy podnośnika pomocniczego	1430x580 mm
Rozmiary platformy podnośnika pomocniczego z rozszerzeniem	2300x580 mm
Ilość oleju hydraulicznego w układzie	27



Podnośnik „mała nożyca” LT w stanie rozłożonym



oraz w stanie złożonym