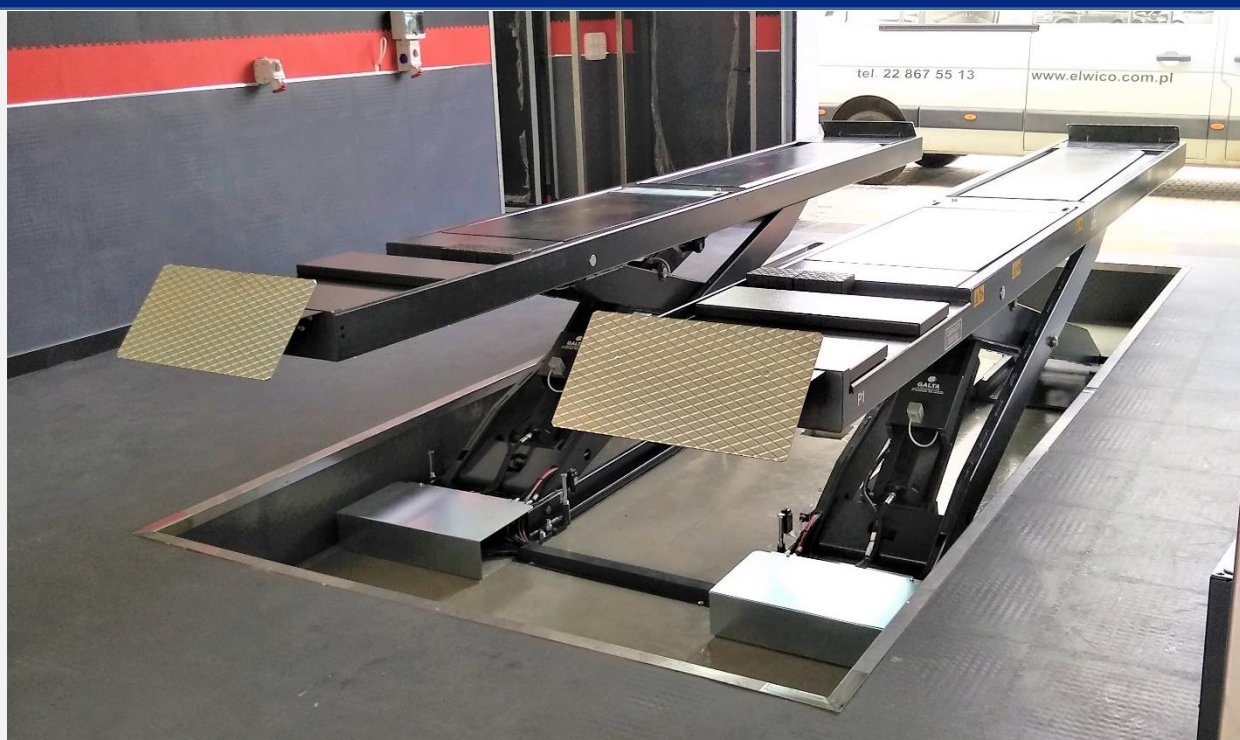


# Podnośnik nożycowy S600ALT



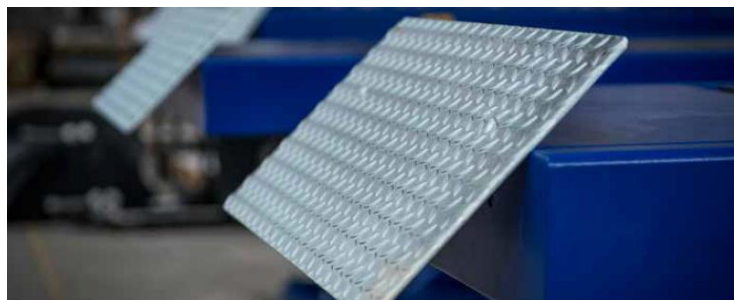
**Elektrohydrauliczny, nożycowy podnośnik S600 do podnoszenia pojazdów o DMC do 6 ton.  
Platformy najazdowe o długości 5.49 metra.**

## **Zastosowanie:**

Idealny podnośnik do obsługi wszystkich samochodów osobowych i wszystkich modeli samochodów dostawczych.

## **Montaż:**

Zaprojektowany do zamontowania we wgłębieniu lub na powierzchni posadzki.



**ELWICO**

ELWICO SERWIS SP. Z O.O. SP. K.  
Ul. W. Kadłubka 35,  
02-496 Warszawa

Tel. +48 22 867-55-13, 22 662-49-43  
Tel. kom. +48 501-496-829  
biuro@elwico.com.pl www.elwico.com.pl





# CECHY PODNOŚNIKA

## WZMOCNIONA PODSTAWA

Wzmocniona podstawa dźwignika zapewnia równomierny rozkład obciążenia na całej konstrukcji - podstawa jest jednym prostokątnym elementem wiążącym całą podstawę. Wysokość podstawy = 105 mm, długość 3455 mm plus element frontowy/maskujący 320 mm. Podstawa posiada co najmniej 16 śrub regulacyjnych w konstrukcji spodniej



## PLATFORMY NAJAZDOWE



Platformy najazdowe wykonywane z jednego elementu konstrukcyjnego, wysokość platform 150 mm. Bardzo dogodna szerokość najazdów do komfortowej obsługi kół tzw. „bliźniaków” – ponadstandardowe 700 mm



## DOSKONAŁE WYPOZIOMOWANIE

Gwarancja doskonałego wypoziomowania - masywna listwa zębata osadzona bezpośrednio na cylindrach pod każdą z platform





# CECHY PODNOŚNIKA

## KONSTRUKCJA PODNOŚNIKA

Mocna, stabilna i wytrzymała konstrukcja ze stali o grubym profilu, która jest specjalnie gięta i spawana w celu uzyskania jak najwyższej odporności i trwałości, zaprojektowana do przenoszenia dużych obciążeń, posiadająca w całości, w stanie złożonym 350 mm, zamontowana w dołkach 360 mm.



## WYSOKOŚĆ PODNOSZENIA



Całkowita wysokość podnoszenia platform (bez małej noży) 2155 mm



Wysokość podnoszenia małej noży 425 mm

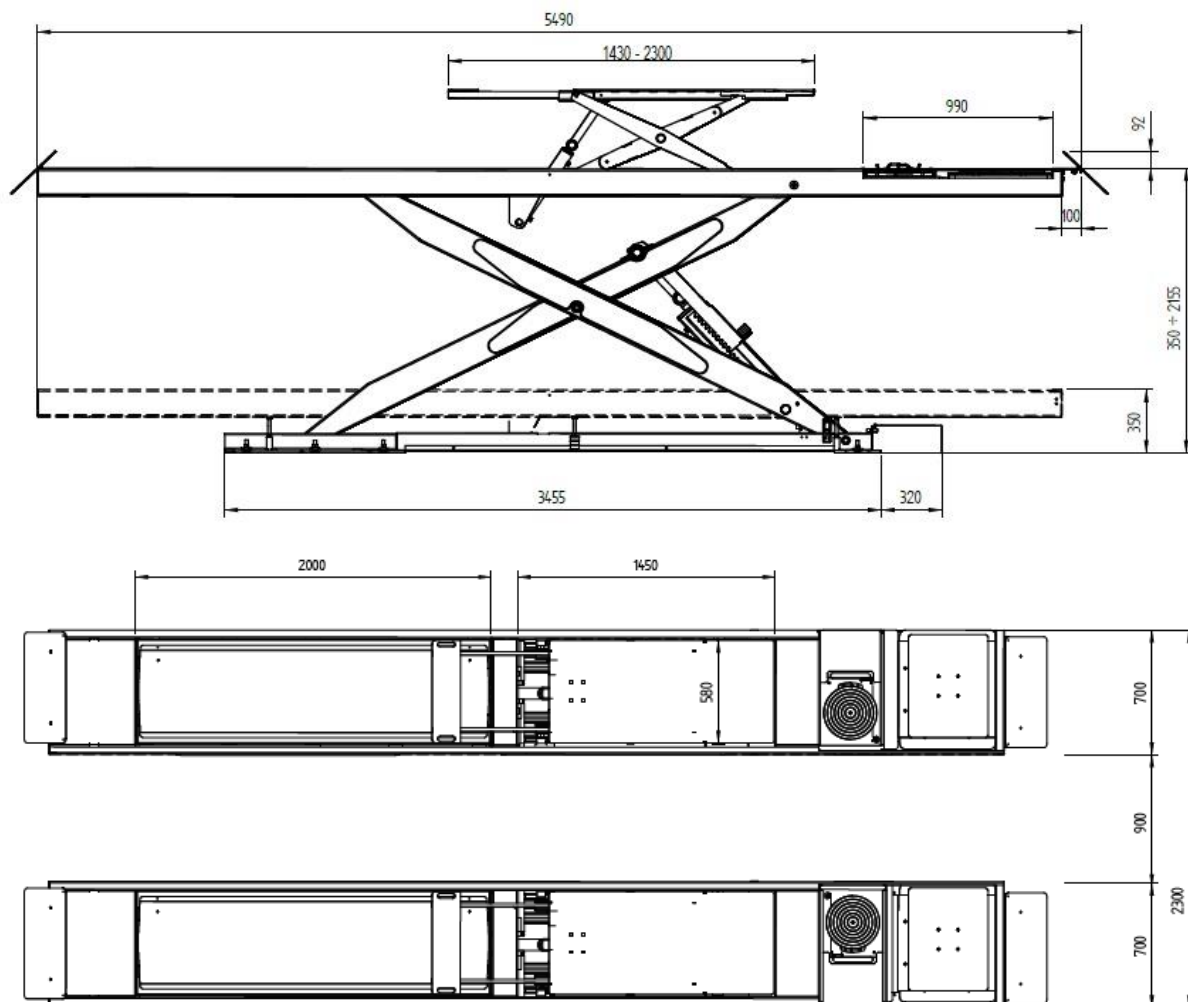


# Podnośnik S600ALT – z płytami luzującymi i podprogową nożycą

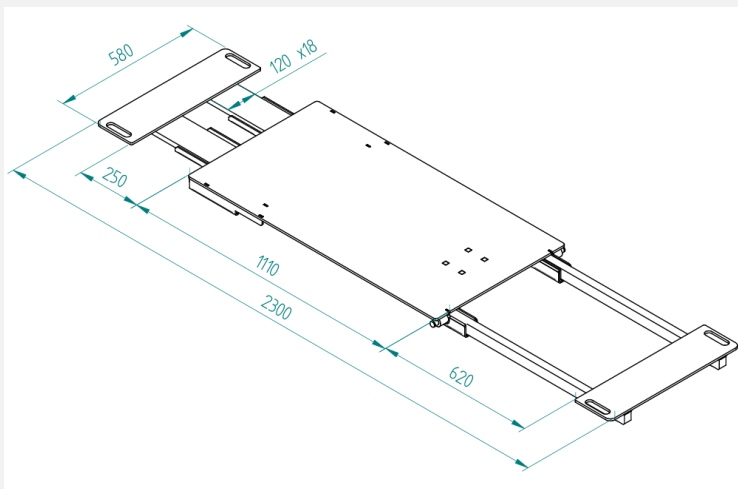


# WYMIARY PODNOŚNIKA S600ALT

Dane techniczne	S600A
Udźwig	6 000 kg
Wysokość podnoszenia	350 – 2 155 mm
Wysokość podnoszenia małej nożyicy	0 - 425 mm
Silnik	2.6 Kw – 400V / 3ph / 50Hz



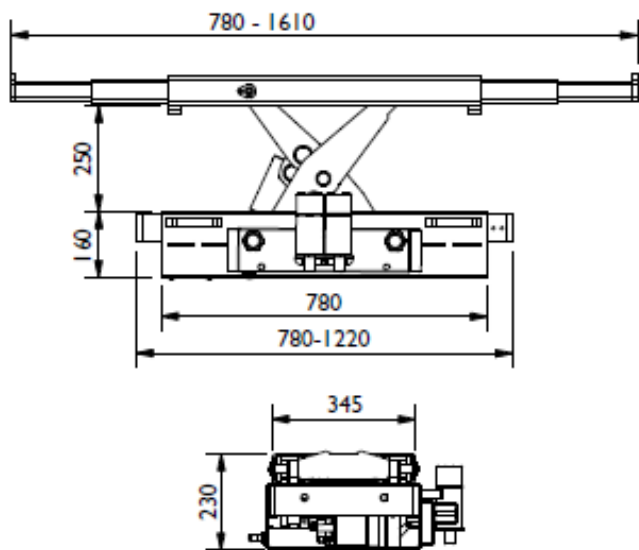
## WYMIARY MAŁEJ NOŻYCY





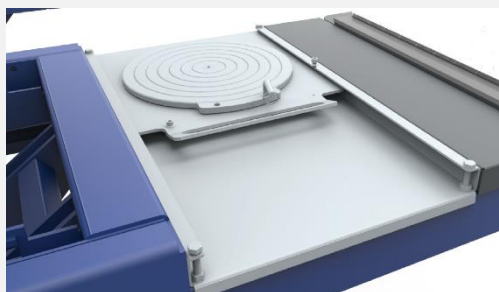
# OPCJE DODATKOWE

## Podnośnik osi

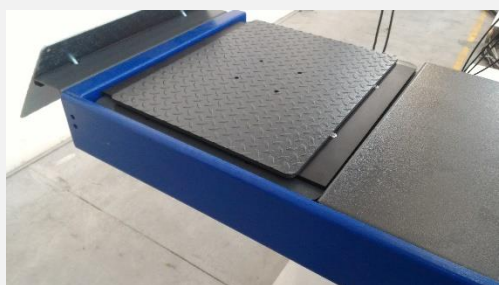


Pomocniczy, podnośnik osi do unoszenia osi pojazdu przed np. ustawianiem geometrii kół.

Dane techniczne	S32PH
Waga podnośnika	175 kg
Udźwig	3.2 t
Maks. wysokość podnoszenia	250 mm
Min. wysokość podnoszenia	230 mm
Szerokość ramion	780 - 1610 mm
Szerokość u podstawy	780 - 1220 mm
Wysokość w stanie złożonym	230 mm



Obrotnice



Szarpak



Oświetlenie LED



Podjazdy