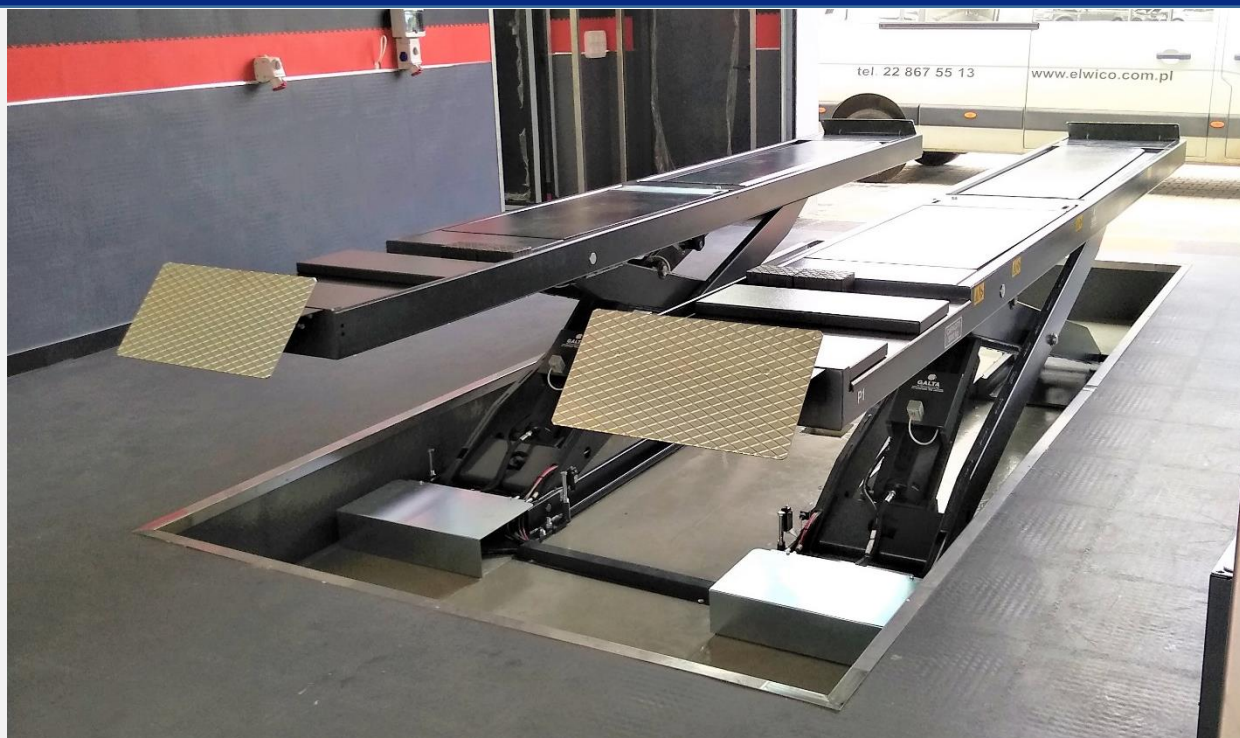


Podnośnik nożycowy S500F



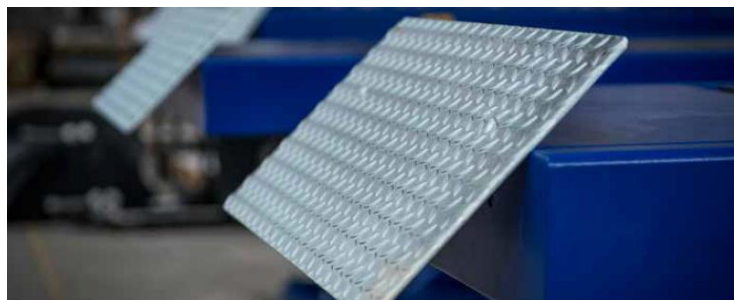
**Elektrohydrauliczny, nożycowy podnośnik S600 do podnoszenia pojazdów o DMC do 5 ton.
Platformy najazdowe o długości 5.49 metra.**

Zastosowanie:

Idealny podnośnik do obsługi wszystkich samochodów osobowych i wszystkich modeli samochodów dostawczych.

Montaż:

Zaprojektowany do zamontowania we wgłębieniu lub na powierzchni posadzki.



ELWICO

ELWICO SERWIS SP. Z O.O. SP. K.
Ul. W. Kadłubka 35,
02-496 Warszawa

Tel. +48 22 867-55-13, 22 662-49-43
Tel. kom. +48 501-496-829
biuro@elwico.com.pl www.elwico.com.pl



CECHY PODNOŚNIKA

WZMOCNIONA PODSTAWA

Wzmocniona podstawa dźwignika zapewnia równomierny rozkład obciążenia na całej konstrukcji - podstawa jest jednym prostokątnym elementem wiążącym całą podstawę. Wysokość podstawy = 105 mm, długość 3455 mm plus element frontowy/maskujący 320 mm. Podstawa posiada co najmniej 16 śrub regulacyjnych w konstrukcji spodniej



PLATFORMY NAJAZDOWE



Platformy najazdowe wykonywane z jednego elementu konstrukcyjnego, wysokość platform 150 mm. Bardzo dogodna szerokość najazdów do komfortowej obsługi kół tzw. „bliźniaków” – ponadstandardowe 700 mm



DOSKONAŁE WYPOZIOMOWANIE

Gwarancja doskonałego wypoziomowania - masywna listwa zębata osadzona bezpośrednio na cylindrach pod każdą z platform



CECHY PODNOŚNIKA

KONSTRUKCJA PODNOŚNIKA

Mocna, stabilna i wytrzymała konstrukcja ze stali o grubym profilu, która jest specjalnie gięta i spawana w celu uzyskania jak najwyższej odporności i trwałości, zaprojektowana do przenoszenia dużych obciążeń, posiadająca w całości, w stanie złożonym 350 mm, zamontowana w dołkach 360 mm.



WYSOKOŚĆ PODNOSZENIA



Całkowita wysokość podnoszenia platform (bez małej nożyce) 2155 mm

Podnośnik S500F – najazd płaski



ELWICO

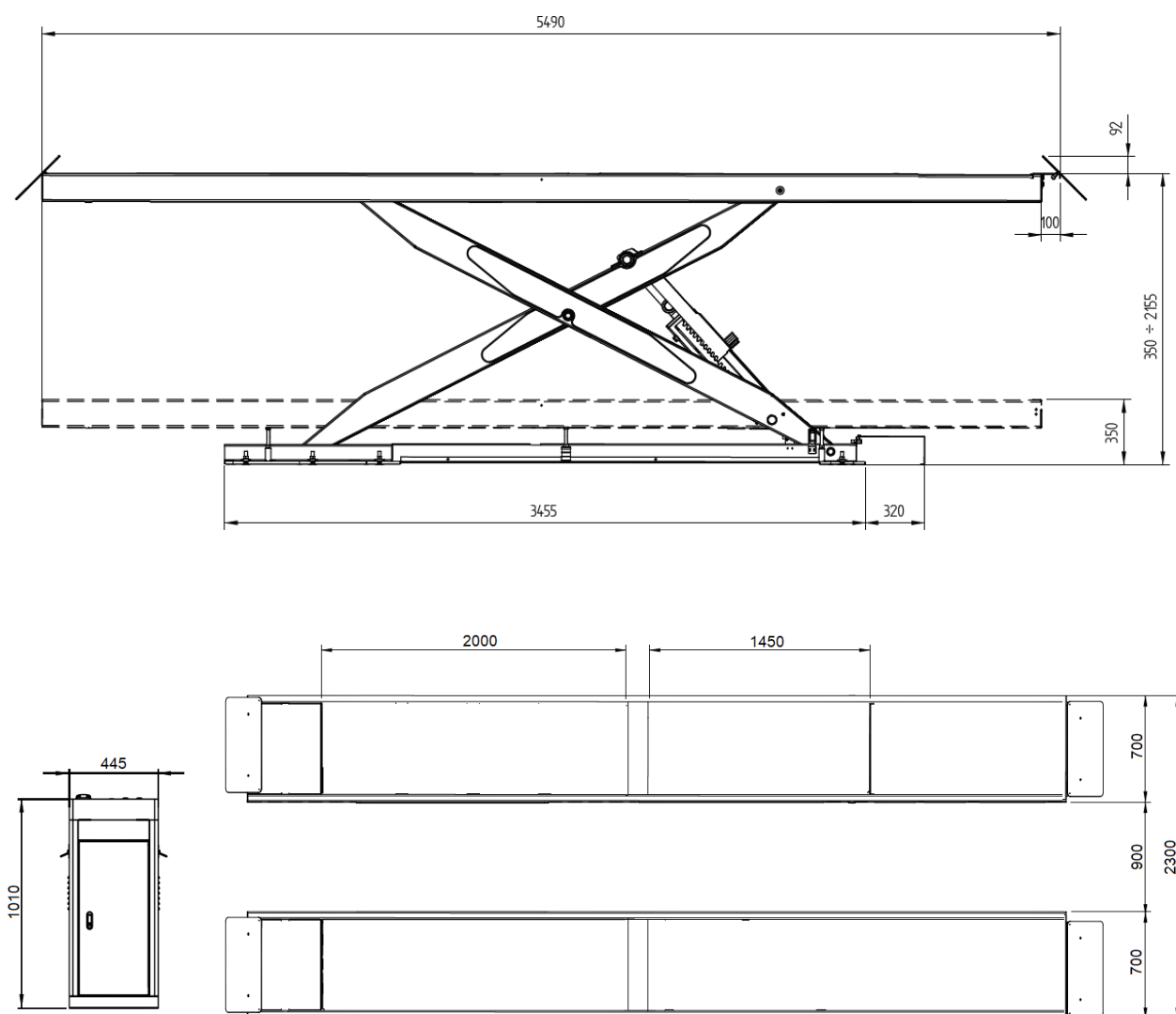
ELWICO SERWIS SP. Z O.O. SP. K.
Ul. W. Kadłubka 35,
02-496 Warszawa

Tel. +48 22 867-55-13, 22 662-49-43
Tel. kom. +48 501-496-829
biuro@elwico.com.pl www.elwico.com.pl



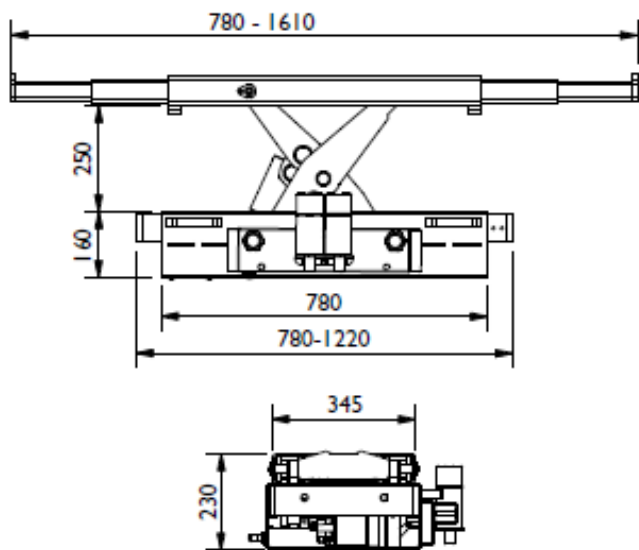
WYMIARY PODNOŚNIKA S600F

Dane techniczne	S500F
Udźwig	5 000 kg
Wysokość podnoszenia	350 – 2 155 mm
Silnik	2.6 Kw – 400V / 3ph / 50Hz



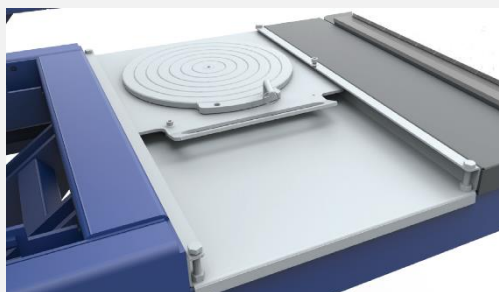
OPCJE DODATKOWE

Podnośnik osi

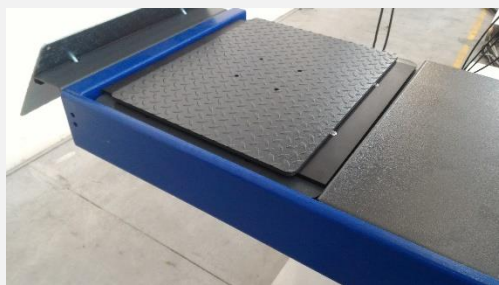


Pomocniczy, podnośnik osi do unoszenia osi pojazdu przed np. ustawianiem geometrii kół.

Dane techniczne	
Waga podnośnika	175 kg
Udźwig	3.2 t
Maks. wysokość podnoszenia	250 mm
Min. wysokość podnoszenia	230 mm
Szerokość ramion	780 - 1610 mm
Szerokość u podstawy	780 - 1220 mm
Wysokość w stanie złożonym	230 mm



Obrotnice



Szarpak



Oświetlenie LED



Podjazdy