



PODNOŚNIK NOŻYCOWY S500 SALT



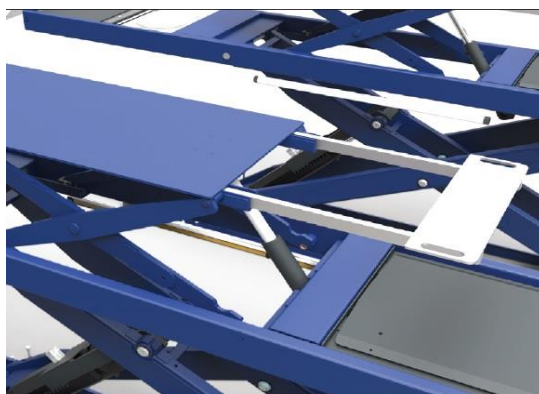
Elektrohydrauliczny podnośnik nożycowy samopoziomujący wyposażony w mechaniczne blokady bezpieczeństwa z pneumatycznym zwolnieniem, z małą nożycą i tylnymi płytami luzującymi

Dane techniczne S 500

Udźwig	5.000 kg
Wysokość podnoszenia	650 – 2.155 mm
Czas podnoszenia / opuszczania	65 /62 sek.
Ciśnienie pneumatyczne	260 bar
Długość platformy	4.960 mm
Szerokość platformy	700 mm
Odstęp między platformami	900 mm
Silnik	2.6 Kw
Zasilanie	400V/3ph/50 Hz

Dane techniczne małej nożycy LT

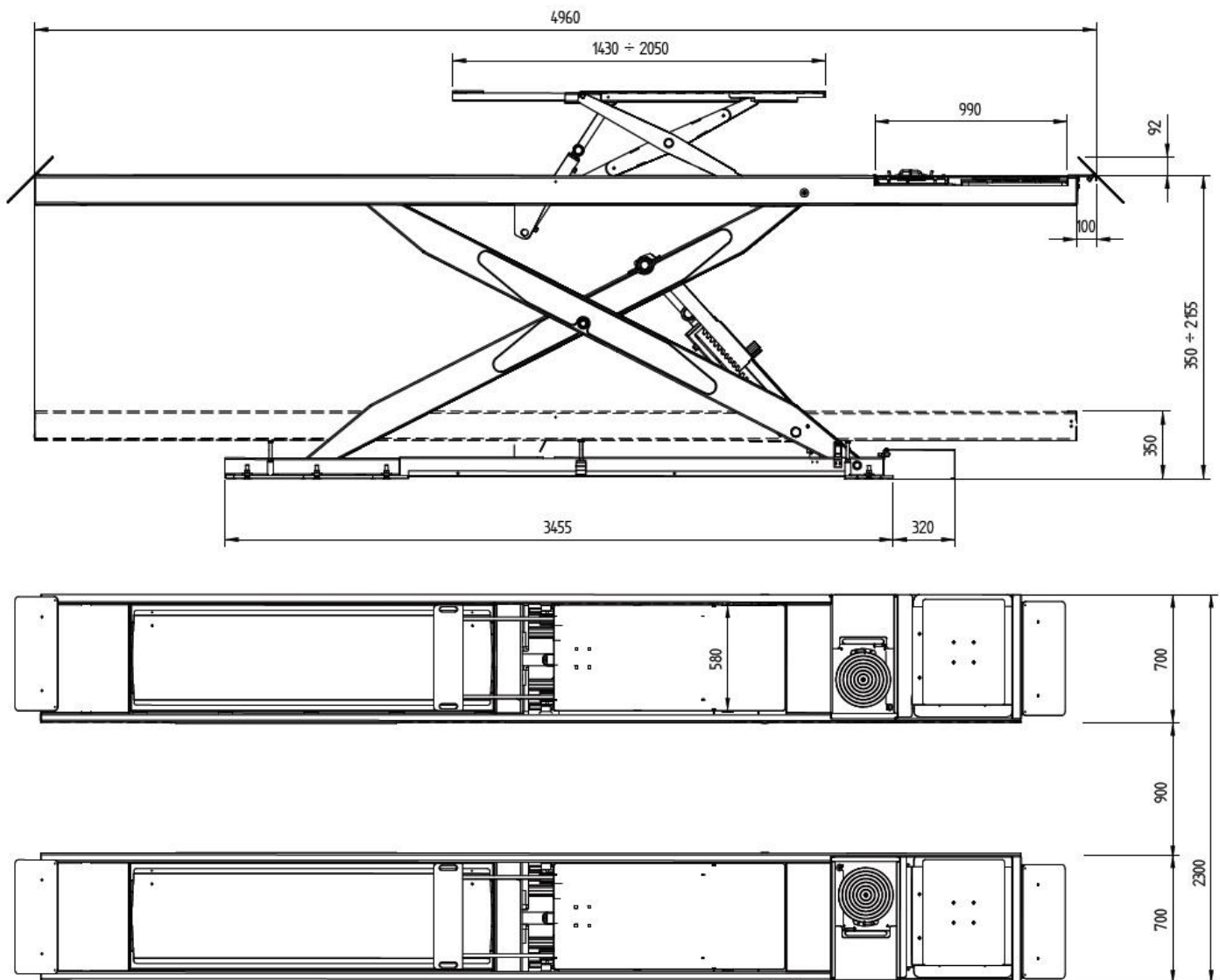
Udźwig	3.500 kg
Wysokość podnoszenia	425 mm
Wymiar małej nożycy	1.430 x 580 mm
Wymiar rozłożonej nożycy	2.050 x 580 mm
Czas podnoszenia / opuszczania	10 / 15 sek.





Mechaniczny system zapadek na cylindrach

System ślizgów

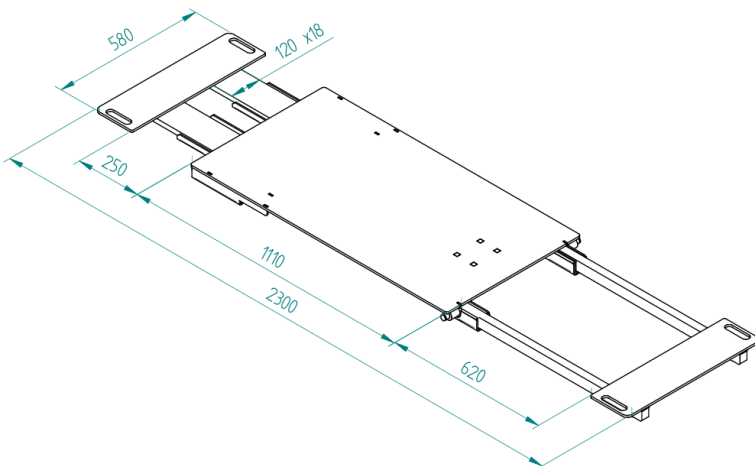




Mała nożyca - złożona



Mała nożyca - rozłożona



Pulpit sterowniczy