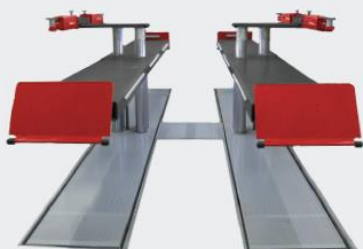


Biglift 4.55 Combi

Elektrohydrauliczny dwustemplowy podnośnik o udźwigu 5.5 t z platformami i podnośnikiem do uwalniania kół



Zastosowanie:

- Stanowiska recepcyjne
- Diagnostyka
- Stanowisko naprawcze

Rekomendacje:

- Grupa Volkswagen

Opis:

Kaseta:

- Wodoodporna stalowa kaseta

Jednostka podnosząca:

- Solidne i trwałe cylindry powlekane chromem
- Elastyczny system synchronizacji i bezpieczeństwa
- Odporne na korozję elementy przewodzące
- Silnik z pompą hydrauliczną - jeden kompaktowy podzespół
- Ekologiczny olej hydrauliczny
- Pneumatyczny system awaryjnego opuszczania
- Pulpit sterowniczy z programowaniem wysokości podnoszenia
- Doskonała stabilność, nawet przy nierównomiernym rozłożeniu ciężaru dzięki 4 cylindrom

Głowica nośna:

- Platformy z podjazdami i zabezpieczeniem przed zjazdem

Podnośnik do uwalniania kół Saav:

- Podwójne ramiona teleskopowe, regulowane poprzecznie
- Wewnętrzny system blokowania ramion
- Niska minimalna wysokość

Standardowe kolory:

- Platformy : RAL 7016 – szary,
- Saav: Ołty bazowe RAL 7016 – szary
ramiona RAL 3020 - czerwony
- Rampy: RAL 3020 - czerwony

Wersje:

Kaseta stalowa:

- Ocynkowana
- Malowana

Montaż:

- Platformy montowane na posadzce
- platformy montowane w licu posadzki

Dodatkowa opcje:

- Zestaw oświetlenia LED
- Wybór klocków gumowych

**Inne kolory dostępne
zamówienie!**



ELWICO SERWIS SP. Z O.O. SP. K
ul. W. Kadłubka 35
02-496 Warszawa
www.elwico.com.pl

tel. + 48 501-496-829
tel. +48 22 662-49-43
tel. +48 22 867-55-25
warsztat@elwico.com.pl



Dane techniczne

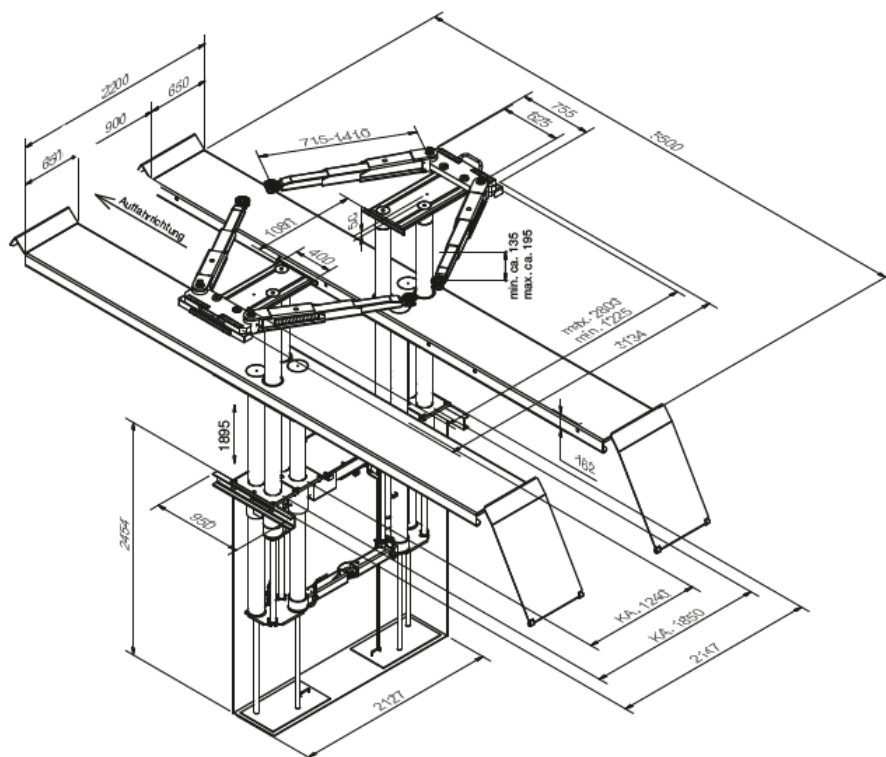
Udźwig	5.500 kg
Wysokość podnoszenia	1.895 mm
Wysokość robocza	F: 2.060 mm RFH: 2.195 – 2.255 mm
Średnica cylindra	4 x 140 mm
Odstęp między cylindrami	1.240 – 1.850 mm
Czas podnoszenia / opuszczania	około 38 s.
Głębokość fundamentu	2.625 mm
Pompa hydrauliczna	3 kW
Ilość oleju	20 l
Zasilanie	230/400 V -50 Hz -16 A

Ramiona

Szerokość całkowita	3.134 mm
Min. wysokość	135 – 195 mm
Długość ramion	715 - 1.410 mm

Platformy

Długość całkowita	Ok. 6.800 mm
Szerokość platform	650 mm
Długość użytkowa	5.500 mm
Rozstaw osi	Ok. 5.000 mm
Odstęp pomiędzy platformami	900 mm
Wysokość przejazdu	165 mm



Podnośnik uwalniający koła



Zestaw oświetlenia LED



Przesuwana głowica