

Dwukolumnowy podnośnik elektrohydrauliczny 4t

Podnośnik elektrohydrauliczny przeznaczony do podnoszenia samochodów do 4t.

Asymetryczny

	osobowe i dostawcze
4000	udźwig kg
3550/3880/4080/ 4280/4530	maksymalna wysokość prześwitu
2220	odległość między kolumnami
1870	maksymalna wysokość robocza
90	minimalna wysokość ramion
2,2	silnik kW

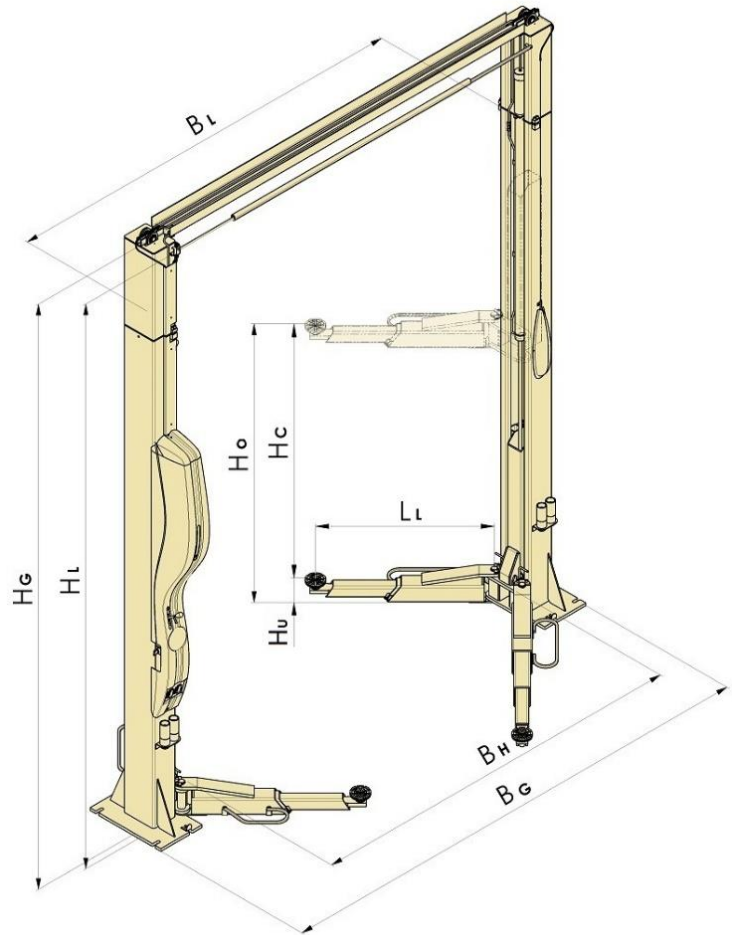


Elementy konstrukcyjne z wysokowytrzymałej austriackiej stali = mocniejszy podnośnik.

Napęd hydrauliczny bardzo wydajny, ekonomiczny i bardzo żywotny.

Najwyższej jakości agregat hydrauliczny i komponenty hydrauliczne.

Dane techniczne	
Udźwig maksymalny	4000 kg
Maksymalny czas podnoszenia	32 s
Minimalny czas podnoszenia	19 s
System zasilania	TN-S 3/N/PE 400/230V AC, 50 Hz
Silnik	3 kW
Maksymalna wysokość podnoszenia HO	1870 mm
Minimalna wysokość podnoszenia HU	90 mm
Maksymalna wysokość prześwitu HL	3550/3880/4080/4280/4530 mm
Wysokość podnośnika=wysokość całkowita HG	3670/4000/4200/4400/4650 mm
Maksymalny prześwit BL	2565 mm
Prześwit BH	2220 mm
Szerokość całkowita BG	3035 mm
Długość ramion krótkich LK	570 mm - 890 mm
Długość ramion długich LL	930 mm - 1480 mm



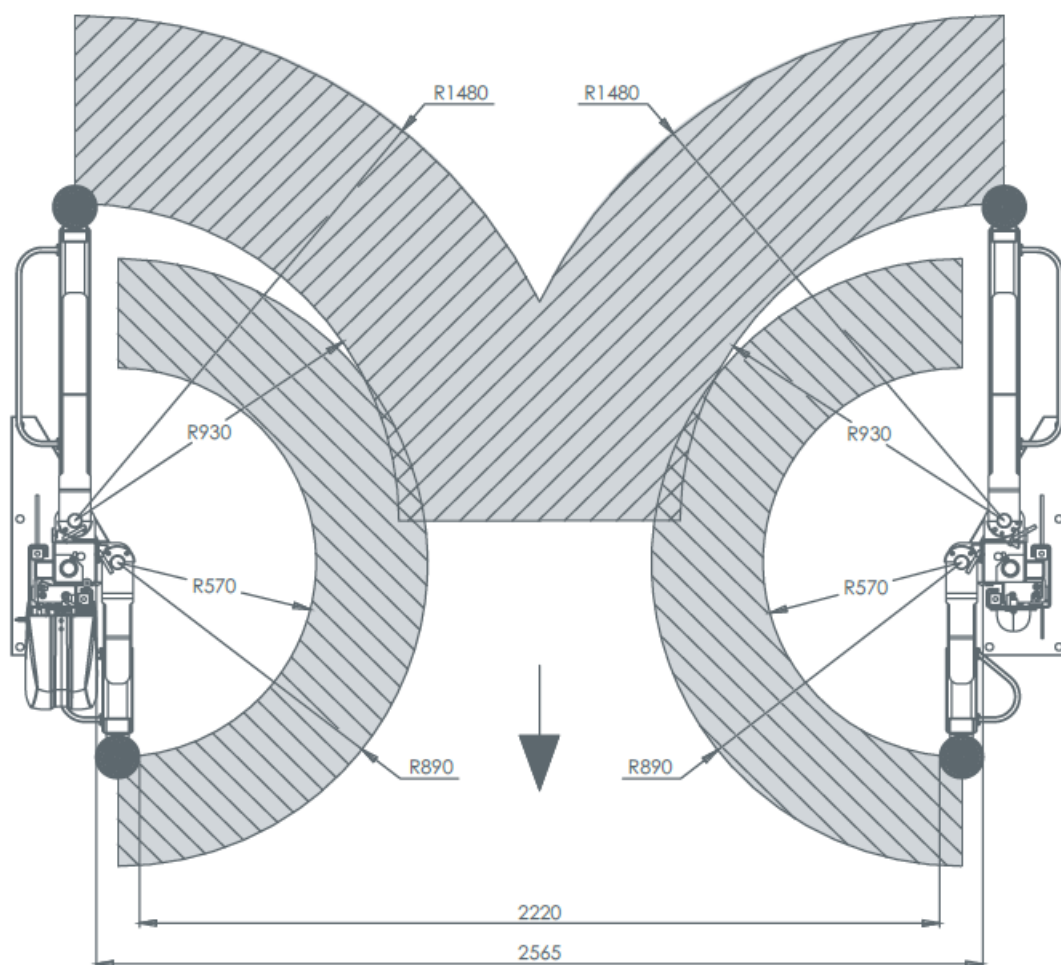
VARIETY OF HEIGHTS 4100 mm, 4400 mm, 4600 mm AND 4800 mm



NEW 2 STAGE ARMS



NEW 3 STAGE ARMS
(ACCESSORIES)



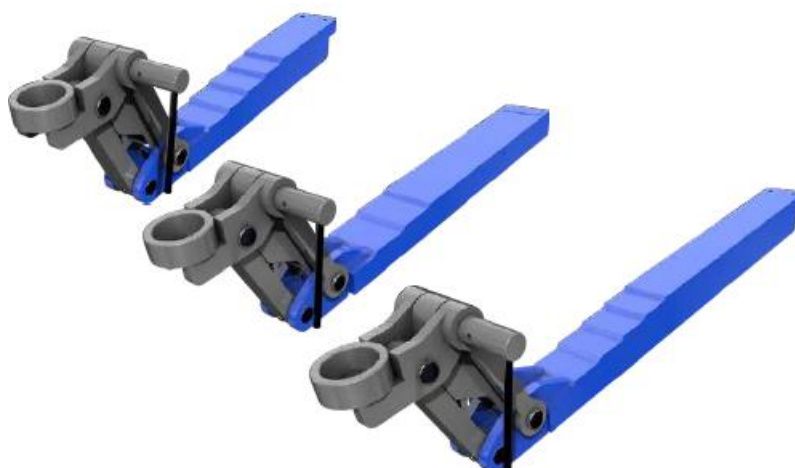
Konfiguracje modeli :



zdj. gniazdo 3 fazowe/400/16



zdj. Elementy skrzynki sterowniczej



zdj. Regulowane zakończenia ramion

Prowadzimy autoryzowany przez producenta serwis gwarancyjny i pogwarancyjny.