

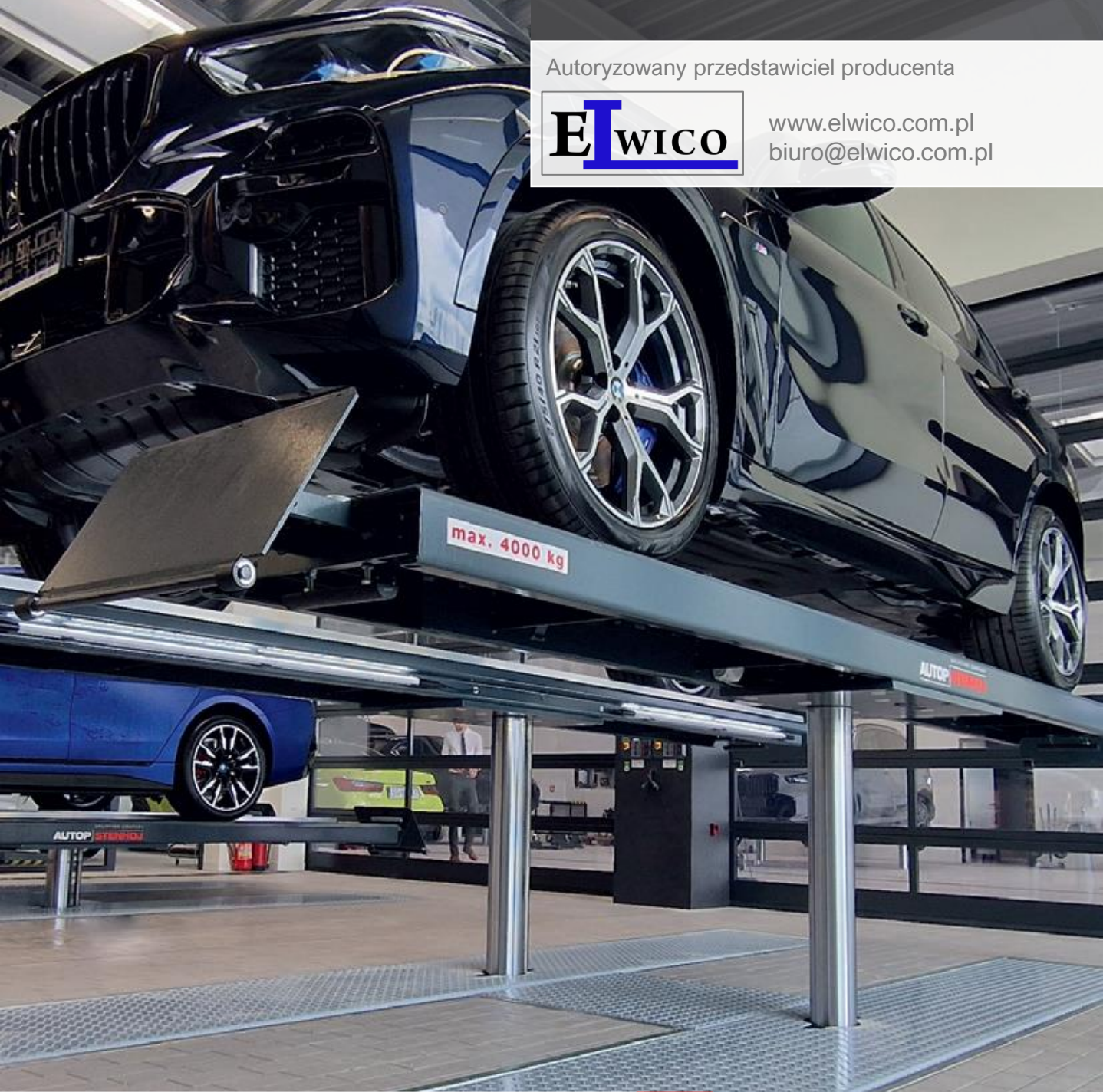
UPLIFTING COMPANY

AUTOP **STENHOJ**

Autoryzowany przedstawiciel producenta

ELWICO

www.elwico.com.pl
biuro@elwico.com.pl



Masterlift 2.40 NxT F & Fn

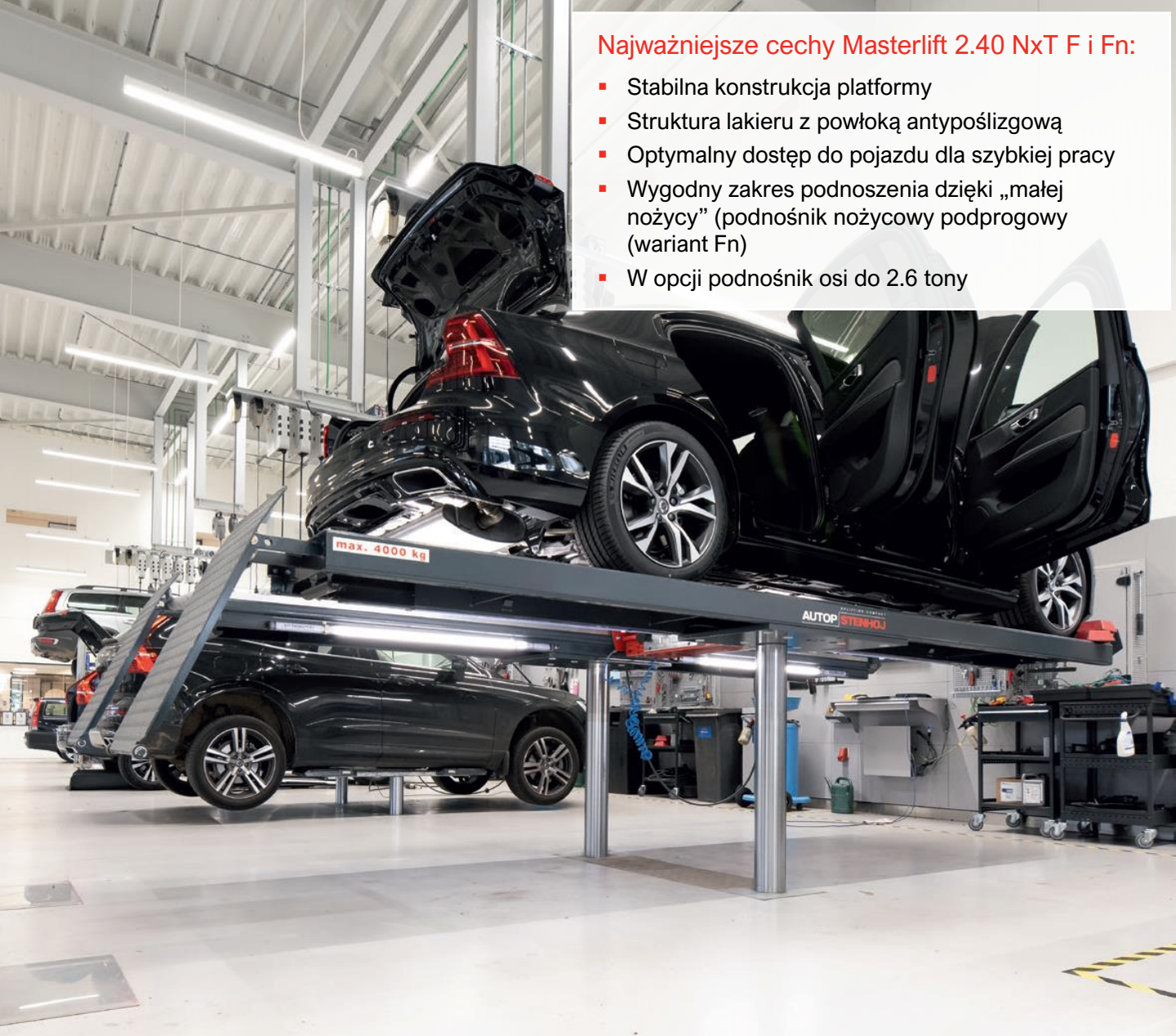
Podnośnik elektrohydrauliczny udźwig do 4 t z platformami

NxT Generation – Podnośniki podpodłogowe

NxT Generation

Najważniejsze cechy Masterlift 2.40 NxT F i Fn:

- Stabilna konstrukcja platformy
- Struktura lakieru z powłoką antypoślizgową
- Optymalny dostęp do pojazdu dla szybkiej pracy
- Wygodny zakres podnoszenia dzięki „małej nożyce” (podnośnik nożycowy podprogowy (wariant Fn)
- W opcji podnośnik osi do 2.6 tony



Masterlift 2.40 NxT F & Fn :

Masterlift 2.40 NxT F (bez podnośnika nożycowego podprogowego) i Fn (z podnośnikiem nożycowym podprogowym) składają się z dwóch platform o stabilnej konstrukcji spawanej, wykonanej z giętych specjalnych profili, piaskowanych, zagruntowanych i malowanych wysokiej jakości antypoślizgową farbą, która tworzy powłokę zapewniającą długotrwałą, atrakcyjny wygląd.

Możliwy jest zarówno montaż na powierzchni posadzki, jak i zagłębiony w posadzce lub zamontowany w licu posadzki.

Składany podnośnik nożycowy uwalniający koła (mała nożyca) zamieniają podnośnik doskonale urządzenie do precyzyjnego ustawiania kół.

Podnośnik z podnośnikiem nożycowym podprogowym (wariant Fn) oferuje wygodny zakres rozsuwu platformy podprogowej od 1600 do 2300 mm.

Wytrzymałe, wysokiej jakości cylindry o średnicy 140 mm zostały zaprojektowane z myślą o długotrwałym użytkowaniu, które nie wymagają częstej konserwacji.

Nawet w przypadku przerwy w dostawie prądu podnośnik można bez problemu opuścić dzięki pneumatycznemu systemowi awaryjnego opuszczania.

Dane techniczne

	Masterlift 2.40 NxT F	Masterlift 2.40 NxT Fn
Udźwig	4000 kg	4000 kg
Długość skoku	1915 mm	1915 mm
Wysokość robocza	2063 mm	2063 mm
Średnica cylindra	2 x 140 mm	2 x 140 mm
Odległość cylindra	1550 mm	1500 mm
Czas podnoszenia/opuszczania	~ 30 sec.	~ 30 sec.
Głębokość fundamentu	2640 mm	2640 mm
Zespół pompy	3 kW	3 kW
Płyn hydrauliczny	ca. 10 l	ca. 10 l
Napięcie	3x230/400 V - 50 Hz	3x230/400 V - 50 Hz

Platformy

Długość całkowita	~ 5725 mm	~ 5725 mm
Użyteczna długość platformy	4600 mm	4600 mm
Rozstaw kół, maks.	ca. 4100 mm	ca. 4100 mm
Szerokość platformy	605 mm	605 mm
Odległość między platformami	900 mm	900 mm
Wysokość najazdu	148 mm	148 mm

Podnośnik podprogowy nożycowy

Udźwig	./.	3500 kg
Długość całkowita	./.	1600 - 2300 mm
Całkowita wysokość	./.	370 mm + podkładki gumowe
Wysokość przejazdu	./.	30 mm
Czas podnoszenia/opuszczania	./.	ok. 8. sek.
Obsługa	./.	elektrohydrauliczny

Podnośnik osi

Udźwig	max. 2600 kg	max. 2600 kg
Wysokość	250 mm	250 mm
Obsługa	pneumatyczno-hydrauliczny	pneumatyczno-hydrauliczny
Pozycje podnoszenia	Środkowy/790 - 1610 mm	Środkowy/790 - 1610 mm

Masterlift 2.40 NxT F & Fn

Podnośnik dwustemplowy elektrohydrauliczny 4 t z platformami

Standardowy kolor:

- Platformy: RAL 7016 (szary)
- Rampy: RAL 3020 (czerwony)

Opcje dodatkowe:

- Podnośnik osi
- Oświetlenie LED
- Wybór różnych ramp najazdowych
- Cynkowane ogniwo głowice xy do podnośnika podprogowego (Fn)

Warianty montażu:

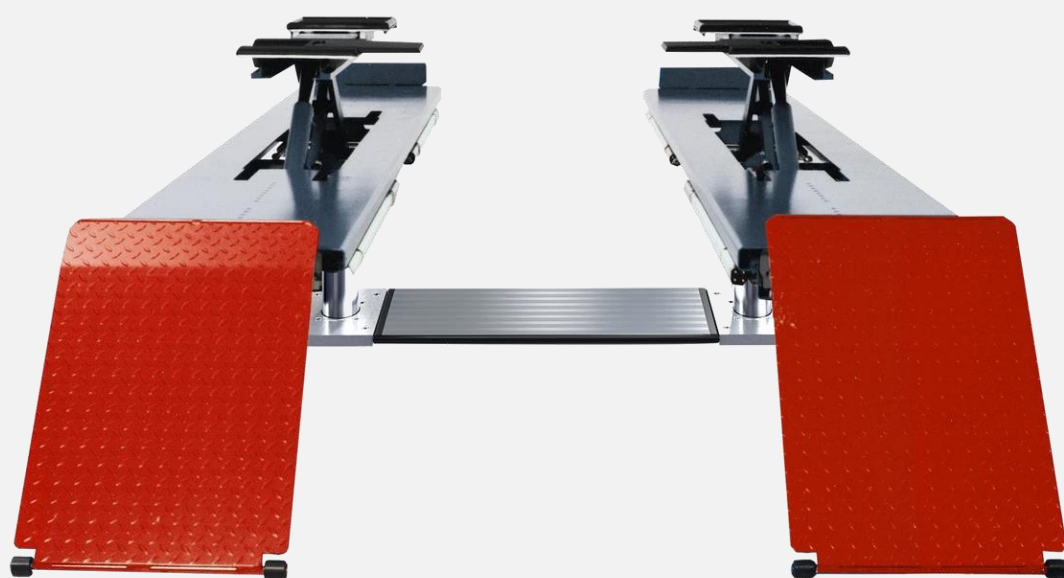
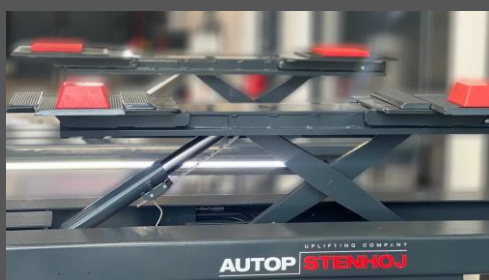
- Montaż na posadzce
- Montaż w zabudowie z lub bez podnośnikiem podprogowym
- Zlicowany z podłogą
- Montaż kasety podwieszanej w piwnicy

Rama:

- Standardowo: całkowicie ocynkowane ogniwo

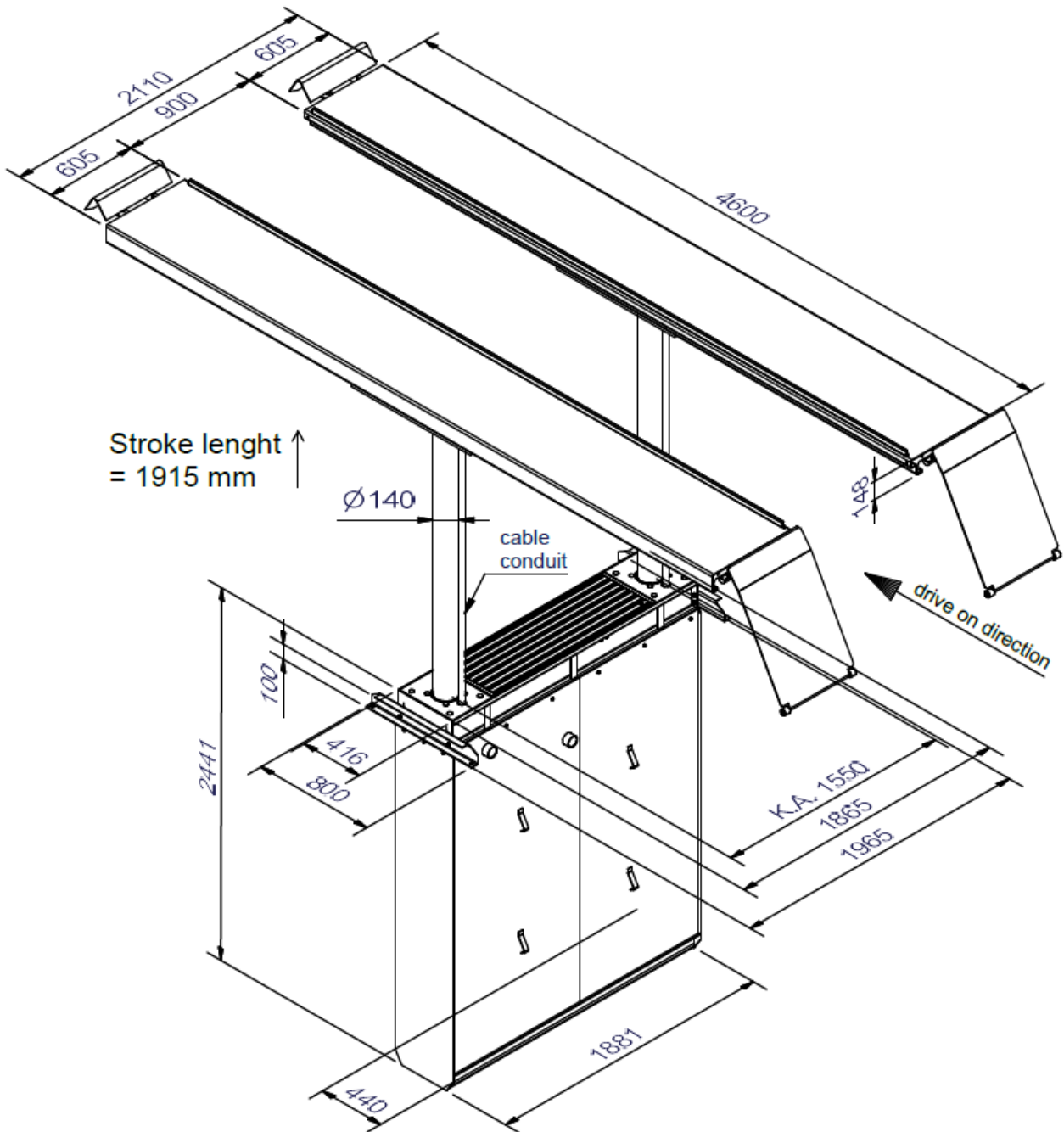
Kaseta:

- Standardowo: malowany
- Opcjonalnie: cynkowane ogniwo lub powlekane tworzywem sztucznym



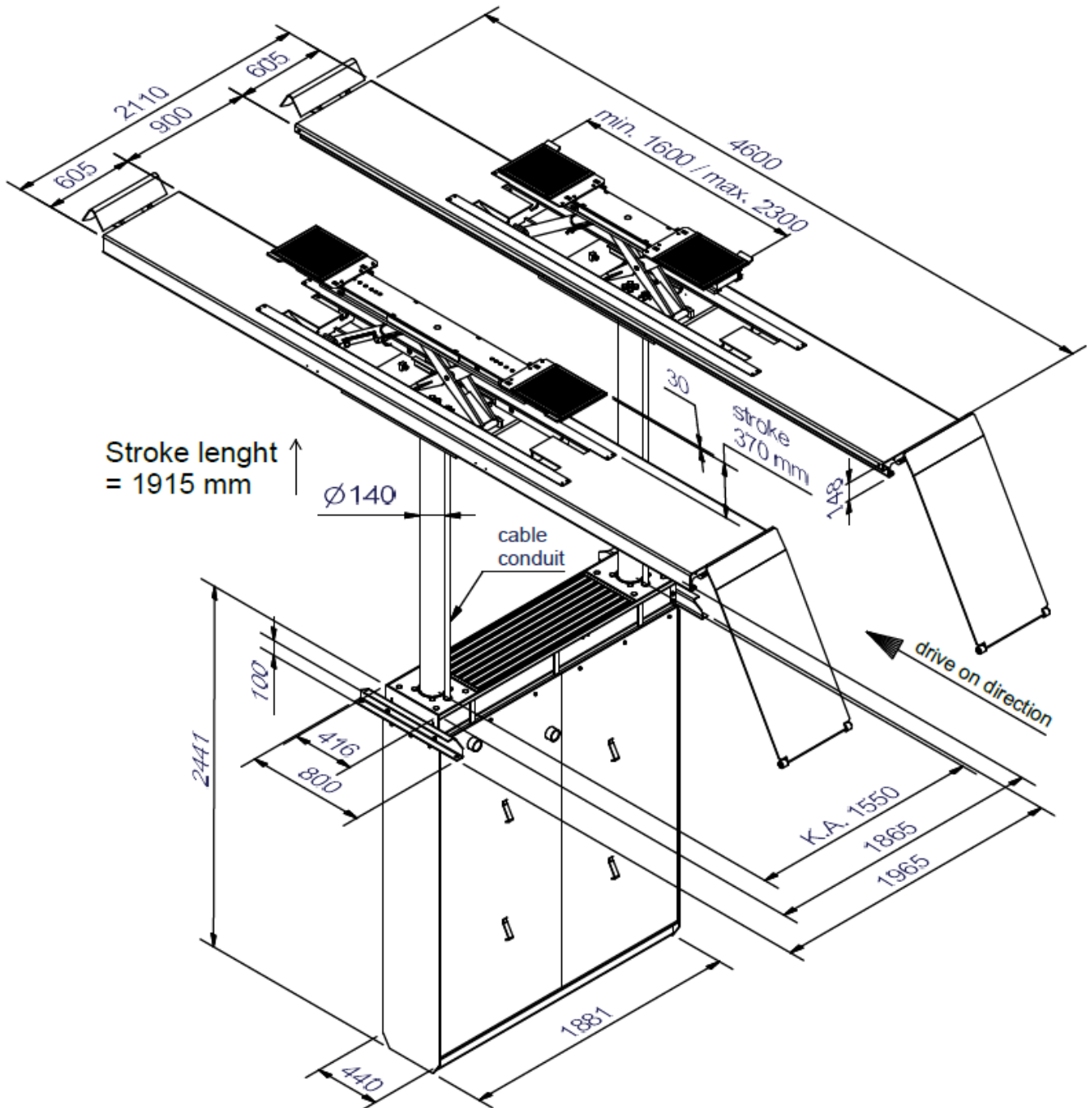
Masterlift 2.40 NxT F 460

Rampy najazdowe jednostronne, jednostronne stopery



Masterlift 2.40 NxT Fn 460

Rampy najazdowe jednostronne, jednostronne stopery



Masterlift 2.35 NxT Pv



Nowa technologia podpodłogowa!

Dzięki podnośnikom podpodłogowym generacji NxT firmy AUTOPSTENHOJ doświadczysz jakości na najwyższym poziomie!

Podnośniki podpodłogowe generacji NxT: Elastyczne w montażu i obsłudze, z możliwością dostosowania również do ewentualnych, zmieniających się wymagań w przyszłości, dzięki naszemu inteligentnemu systemowi mocowania.

Synchronizacja odbywa się za pomocą belki synchronizacyjnej.

Maksymalną stabilność osiągamy dzięki mocnym cylindrom 140 mm i naszym nowym aluminiowym prowadnikom wykonanym z anodyzowanego, litego materiału.

Dzięki nowej pokrywie kasety nawet duże siły działające na pokrywę podczas wyjmowania akumulatora z samochodu są bezpiecznie absorbowane.

Kompletny, dobrze zaprojektowany system wystarcza na zaledwie 10 litrów płynu hydraulicznego dzięki sprawdzonej technologii wysokociśnieniowej.

Podnośnik podpodłogowy generacji NxT nadaje się do wszystkich wariantów montażu.

Podnośnik podpodłogowy NxT są również zawsze dobrym wyborem w przypadku wymiany lub modernizacji wyposażenia serwisów w nowe podnośniki w kasetach innych firm.

Generacja NxT: Opatentowana, elastyczna, modułowa



ELWICO SERWIS SP. Z O.O. SP. K.
Ul. W. Kadłubka 35
02-496 Warszawa

Tel. +48 22 867-55-13, 22 662-49-43
Tel. kom. +48 501-496-829
biuro@elwico.com.pl www.elwico.com.pl

Masterlift 2.35 NxT Pv

Dane techniczne

Udźwig	3500 kg
Długość skoku	1915 mm
Wysokość robocza	1980 mm
Średnica cylindra	2 x 140 mm
Odległość cylindra	1550 mm
Czas podnoszenia/ opuszczania	~ 30 sek.
Pompa hydrauliczna	3,0 kW
Napięcie	230/400 V / 50 Hz / 16 A

Jednostka podnosząca

Długość całkowita, min.-maks.	140-200: 1400 - 2000 mm
	160-220: 1600 - 2200 mm
	170-240: 1700 - 2400 mm
Wysokość przejazdu	65 mm

Standardowy kolor:

Pv Premium: cynkowany i malowany na kolor RAL 9006
Pv Standard: ocynkowane ognioowo, bez malowania

Opcja dodatkowa:

Głowice XY
Klocki gumowe o różnych wysokościach

Warianty:

Synchronizacja i bezpieczeństwo poprzez

- belkę synchronizacyjną
- zębatkę

Warianty montażu:

Montaż na posadzce
Montaż sufitowy

Rama:

Standardowo: malowany
Opcjonalnie: cynkowane ognioowo lub powlekane tworzywem sztucznym

