

Pompa Fire-Ball® 425

Urządzenia smarujące wykonywane są zgodnie ze standardami przemysłowymi zapewniającymi im wysoką wydajność i niezawodność



Fire-Ball® - Pompy tłokowe cieszące się w branży największym zaufaniem

Od blisko 50 lat pompy Fire-Ball firmy Graco stanowią trzon systemów smarowania z uwagi na ich trwałość i długi okres użytkowania. Zaprojektowane są do ciągłej pracy i pod względem wydajności i okresu użytkowania, nieustannie wyprzedzają produkty konkurencji.

Pompy zostały zaprojektowane do długoletniej pracy. Posiadają wiele unikalnych rozwiązań zmniejszających nakłady na konserwację, redukujących czas przestoju i obniżających koszty eksploatacji.

Pompy Fire-Ball firmy Graco do transferu małych, średnich lub dużych.

Pompa Fire-Ball® 425

Cechy pompy

Pompy smarownicze służą do dozowania i transferu smaru pod wysokim ciśnieniem. Są bardzo ważnym elementem systemu smarowania w przemyśle, prawidłowe smarowanie zwiększa trwałość i niezawodność maszyn, urządzeń przemysłowych, pojazdów ciężarowych i maszyn budowlanych.

Trwałość

Gruba odlewana obudowa tłoka wykonana z aluminium zapewnia dużą wytrzymałość

Mniej napraw

Mniej ruchomych części w zespole tłoka oznacza krótsze czasy przestoju i niższe koszty napraw

Krótsze przestoje

Dzięki unikalnemu procesowi produkcyjnemu firmy Graco, zużycie tłoków roboczych podczas pracy jest minimalne

Eliminacja ryzyka oblodzenia

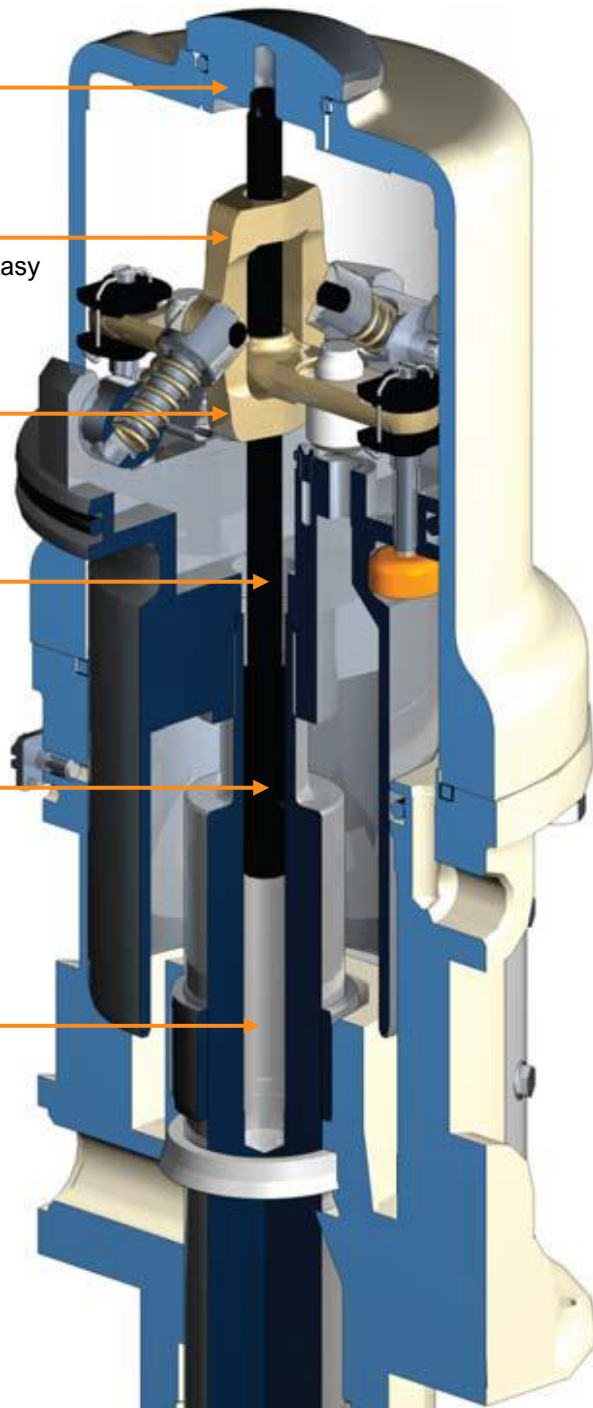
Konstrukcja z dużymi otworami wlotowymi zapewnia wydajne wykorzystanie dostarczanego sprężonego powietrza i umożliwia ciągłą pracę pompy bez występowania oblodzenia

Odporność na korozję

Odporność na korozję oraz zapewnienie długiego okresu użytkowania kluczowych elementów uzyskano przez azotowanie w ciekłej soli, niklowanie, chromowanie oraz zastosowanie stali nierdzewnej i aluminium

Wydłużona żywotność uszczeliek

- Rzędowa konstrukcja pompy (ustawienie w jednej linii tłoka silnika pneumatycznego i tłoka roboczego pompy) maksymalnie wydłuża trwałość uszczeliek
- Aby zminimalizować zużycie tłoka wyporowego (wykonanego z utwardzonej stali), w gardzieli pompy zastosowano uszczelnienie typu- U)
- Niemetaliczne zawory grzybkowe zapewniają skuteczne uszczelnienie nawet w środowiskach z zanieczyszczonym powietrzem, osiągając długi czas pracy bez napraw

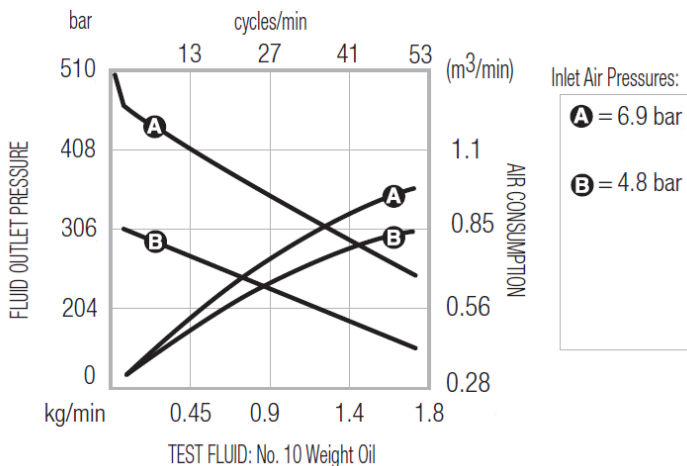


Pompa Fire-Ball® 425

DO SMARU



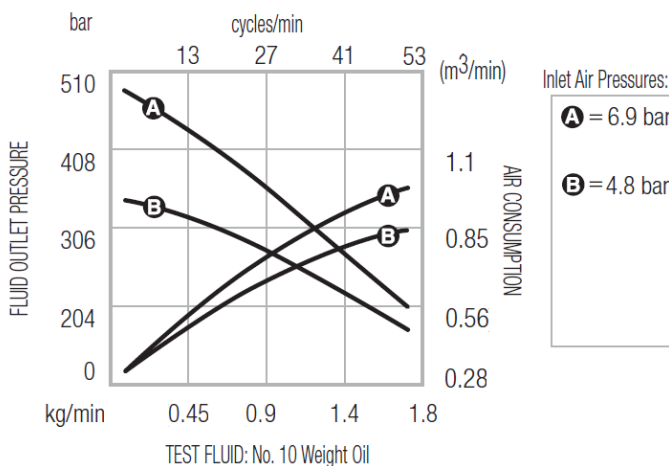
Fire-Ball 425 10:1



Wydajność dla pracy ciągłej	Maksymalne ciśnienie smaru	Średnica tłoka	Zakres ciśnienia na zasilaniu	Przybliżone zużycie powietrza	Materiały, które mają kontakt ze smarem	Wielkość otworu wlotowego powietrza	Wlot smaru	Wylot smaru
13.25 l/min	124 bar	108 mm	2.8-12.5 bar	0.37 m ³ /min	Stal, mosiądz, aluminium, skóra, kauczuk butadienowo-akrylonitrylowy	1/2"	Rura ssąca z otworami	1"

Odległość pompowania: do 152,4 m
Ilość punktów dozowania: 4 lub więcej
Roczna wydajność: 99072 kg lub więcej
Typowe zastosowanie: tam gdzie jest wymagany smar pod ciśnieniem do 124 barów

Fire-Ball 425 50:1



Wydajność dla pracy ciągłej	Maksymalne ciśnienie smaru	Średnica tłoka	Zakres ciśnienia na zasilaniu	Przybliżone zużycie powietrza	Materiały, które mają kontakt ze smarem	Wielkość otworu wlotowego powietrza	Wlot smaru	Wylot smaru
1.5 kg/min	517 bar	108 mm	2.8-10.4 bar	0.54 m ³ /min	Stal węglowa, skóra	1/2"	Rura ssąca z otworami	3/8"

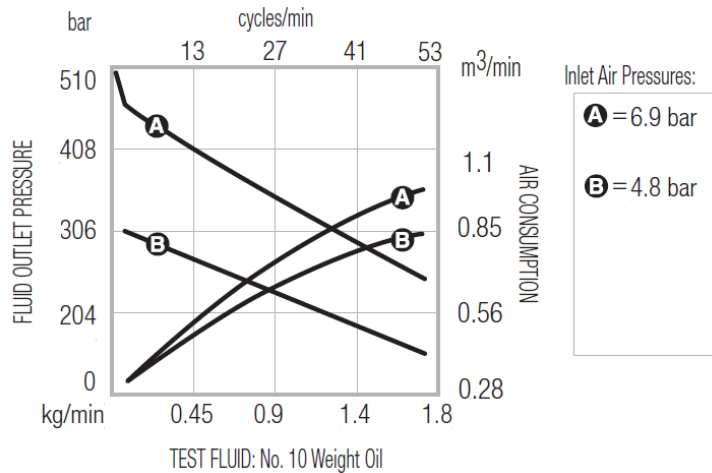
Odległość pompowania: do 76,2 m
Ilość punktów dozowania: 4 lub więcej
Roczna wydajność: 9072 kg lub więcej
Typowe zastosowanie: tam gdzie jest wymagany smar pod ciśnieniem do 517 barów

Pompa Fire-Ball® 425

DO SMARU



Fire-Ball 425 75:1



Wydajność dla pracy ciągłej	Maksymalne ciśnienie smaru	Średnica tłoka	Zakres ciśnienia na zasilaniu	Przybliżone zużycie powietrza	Materiały, które mają kontakt ze smarem	Wielkość otworu wlotowego powietrza	Wlot smaru	Wylot smaru
1.5 kg/min	517 bar	108 mm	2.8-7 bar	0,736 m³/min	Stal węglowa, skóra	1/2"	Rura ssąca z otworami	3/8"

Odległość pompowania:
Ilość punktów dozowania:
Roczna wydajność:
Typowe zastosowanie:

do 152,5 m
 4 lub więcej
 6804 kg lub więcej
 tam gdzie jest wymagany smar pod ciśnieniem do 517 barów



Pompa na zbiornik 55 kg



Pompa na zbiornik 180 kg



Pompa Fire-Ball® 425

ZESTAWY DO SMARU



Fire-Ball 425, 50:1

Nr zestawu	223108*	225781*
Rodzaj pakietu	Stacjonarny	Mocowanie do pokrywy
Przełożenie	50:1	50:1
Rozmiar zbiornika	55 kg	180 kg
Pompa	205394	205395
Pokrywa zbiornika	204574	200326
Zestawy węży i złączek	222076	222076
Instrukcja obsługi	307880	307880

* Należy użyć regulatora powietrza 12,7 mm (1/2") 104266 i wskaźnika 100960; zamawiany oddzielnie



Fire-Ball 425, 75:1

Nr zestawu	244635*	244636*
Rodzaj pakietu	Mocowanie do pokrywy	Mocowanie do pokrywy
Przełożenie	75:1	75:1
Rozmiar zbiornika	55 kg	180 kg
Pompa	239729	239730
Pokrywa zbiornika	204574	200326
Zestawy węży i złączek	222076	222076
Instrukcja obsługi	307880	307880

* Należy użyć regulatora powietrza 12,7 mm (1/2") 104266 i wskaźnika 100960; zamawiany oddzielnie

Pompa Fire-Ball® 425

ZESTAWY DO SMARU



Fire-Ball 425, 50:1 75:1 Pakiety pomp do smaru do samochodów ciężarowych

Nr zestawu	223107*	222075*	243817*	243818**
Rodzaj pakietu	Mocowanie do pokrywy	Mocowanie do pokrywy	Mocowanie do pokrywy	Mocowanie do pokrywy
Przełożenie	50:1	50:1	75:1	75:1
Rozmiar zbiornika	55 kg	180 kg	55 kg	180 kg
Pompa	222076	222076	222076	222076
Pokrywa zbiornika	222060	207366	222060	207366
Zestawy węży i złączek	222076	222076	222076	222076
Instrukcja obsługi	307880	307880	307880	307880

*Użyj regulatora powietrza 1/2 cala (12,7 mm) (104266) i manometru (100960); należy zamówić osobno.

**Użyj regulatora powietrza 3/8 cala (9,5 mm) (109075); należy zamówić osobno.

