

# Podnośnik typu żaba 5 ton DK50HLQ



## PRECYZYJNIA I BEZPIECZNA

Precyzyjna i bezpieczna kontrola podczas opuszczania

## ERGONOMIA

Ergonomicznie zaprojektowany uchwyt zapewniający wygodną i bezpieczną pracę

## BEZPIECZEŃSTWO

Wbudowany zawór przeciążeniowy zabezpieczające przed niekontrolowanym opuszczaniem

- **Bardzo niska minimalna wysokość tylko 140 mm** pozwalający na obsługę nawet samochodów sportowych o niskim zawieszeniu
- Szeroka i solidna rama wykonana ze stali o wysokiej wytrzymałości
- Precyzyjne i bezpieczne sterowanie podczas opuszczania
- Maksymalny udźwig 5000 kg
- **Wyposażony w pedał szybkiego podnoszenia**
- Podnośnik można wyposażyć w opony pneumatyczne ułatwiające manewrowanie (opcja)



# ELWICO

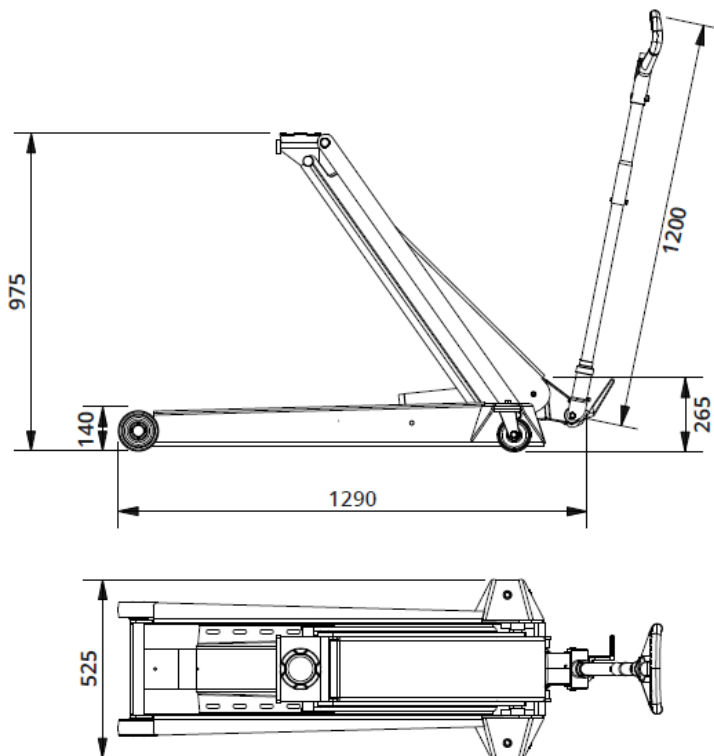
ELWICO SERWIS SP. Z O.O. SP. K.  
Ul. W. Kadłubka 35,  
02-496 Warszawa

Tel. +48 22 867-55-13, 22 662-49-43  
Tel. kom. +48 501-496-829  
biuro@elwico.com.pl www.elwico.com.pl



## Dane techniczne **DK50HLQ**

Udźwig	5 t
Min. wysokość	140 mm
Max. wysokość	975 mm
Długość podstawy	1290 mm
Długość rączki	1200 mm
Wysokość podstawy	265 mm
Szerokość	525 mm
Waga	170 kg



## Opcje wyposażenia:



**WYSOKIEJ JAKOŚCI OPONY PNEUMATYCZNE**  
Dla łatwego transportu i dodatkowej zwrotności – także na nierównych podłożach



Przedłużka do samochodów o dużym prześwicie - 100 mm

