

Maestro 2.35 NxT

Dwukolumnowy podnośnik elektromechaniczny o udźwigu 3.5 t



Przykładowa kolorystyka podnośników

Opis:

Kolumny:

- Asymetryczne kolumny
- Stabilna stała konstrukcja
- Bez podstawy dolnej umożliwiający swobodny przejazd
- Dwusilnikowy
- Walcowana na zimno i centrowana śruba nośna
- Nylatronowe nakrętki
- Łożyska igłowe w rolkach prowadzących wózki wzniosu kolumn
- System wykrywający i zatrzymujący opuszczanie podnośnika w przypadku wykrycia przeszkody
- Wyłącznik krańcowy
- Elementy zabezpieczające drzwi samochodu
- Skrzynka sterownicza z sygnałem alarmowym
- Elektroniczna synchronizacja poprzez porównanie impulsów na obu kolumnach
- Zaprogramowana pozycja stop
- Synchronizacja elektroniczna poprzez porównanie impulsów na obu kolumnach

Rekomendacje

- Mercedes-Benz
- BMW/Mini

Zastosowanie

- Stanowiska naprawcze

Ramiona:

- Ramiona DT / ST: Uniwersalne rozwiązanie podnoszenia od małego samochodu osobowego do długiego rozstawu osi VW T6
- Możliwość równoległego parkowania ramion dla łatwiejszego i szybszego pozycjonowania pojazdów
- Ramiona można odchylić o więcej niż 180°, aby ułatwić wjazd
- Wewnętrzny system blokowania ramienia, zabezpieczony przed wilgocią i zanieczyszczeniami z blokadą 360°
- Niska minimalna wysokość

Kolor standardowy:

- RAL 7016 – szary
- Kolumny: RAL 7016 – szary

Opcjonalne wyposażenie:

- Dostępne z różnymi wysokościami portalu,
- Zestaw oświetlenia LED
- Moduł energetyczny ze sprężonym powietrzem i gniazdem
- Dodatkowa jednostka sterująca dla drugiej kolumny
- Uchwyty do kół
- Duży program dodatkowych nakładek, w zależności od typu pojazdu



Opcja dodatkowa
Uchwyty do kół



ELWICO SERWIS SP. Z O.O. SP. K
 ul. W. Kadłubka 35
 02-496 Warszawa
www.elwico.com.pl

tel. + 48 501-496-829
 tel. +48 22 662-49-43
 tel. +48 22 867-55-25

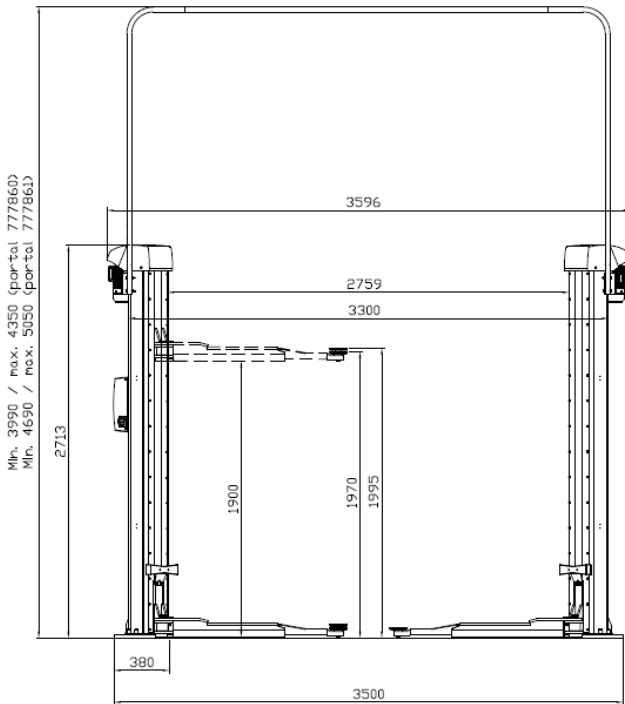


Dane techniczne

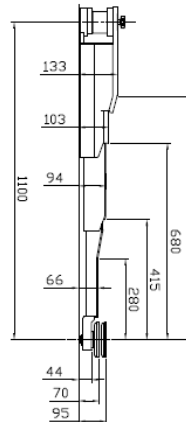
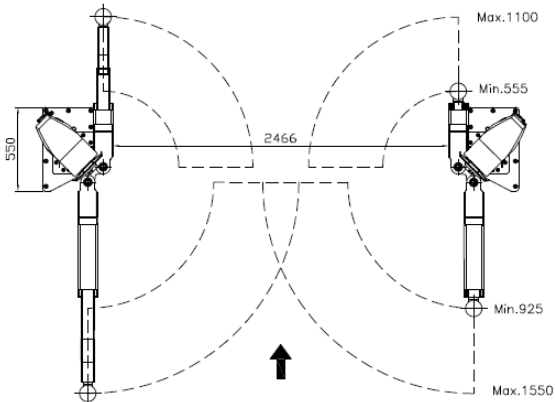
Udźwig	3.500 kg
Wysokość podnoszenia	1.900 mm
Wysokość robocza	1.970 – 2.035 mm +65 mm nadstawki
Czas podnoszenia /opuszczania	około 35 s.
Silnik	2 x 2.8 kW
Zasilanie	3 x 230 / 400V – 50 Hz – 20 A

Ramiona

Standardowy zestaw nadstawek	F: 29265 (26 – 51 mm)
Min. wysokość ramienia	F: Premium: 44 mm
Minimalna wysokość	70 mm + 65 mm nadstawki
Szerokość przejazdu	DT/ST: 2.466 mm
Szerokość między kolumnami zewnętrzną	DT/ST: 2.759 mm
Szerokość zewnętrzna	DT/ST: 3.500 mm
Wysokość kolumny	2.713 mm
Wysokość podnośnika	3.990 - 4.350 mm
Długość ramion krótszych	DT: 555 – 1.100 mm
Długość ramion dłuższych	ST: 925 – 1.550 mm



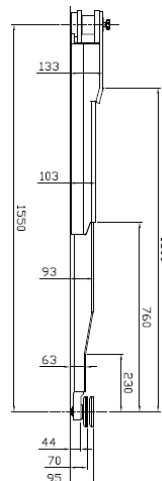
Min. 3990 / max. 4350 (portal 777860)
 Min. 4650 / max. 5050 (portal 777861)



Ramię krótkie



Wzmocniona konstrukcja kolumn



Ramię długie



Wewnętrzna blokada ramion



Wewnętrzny wózek nośny