

Maestro 2.60 NxT

Dwukolumnowy podnośnik elektromechaniczny o udźwigu 6 ton



Przykładowa kolorystyka podnośników

Zastosowanie

- Stanowiska naprawcze

Opis:

Kolumny:

- Symetryczne ustawienie kolumn
- Bardzo stabilna konstrukcja
- Bez łączenia dołem – swobodny przejazd
- Dwa mocne silniki elektryczne
- Walcowana na zimno i centrowana śruba nośna wysokiej trwałości
- Nylatronowe, trwałe nakrętki
- 6 dużych rolek prowadzących na bezsmerowych łożyskach igłowych
- System przeszkód do zatrzymania podnośnika w przypadku uderzenia w przeszkodę
- Skrzynka sterownicza z sygnałem alarmowym
- Programowalny wyłącznik krańcowy
- Elektroniczna synchronizacja poziomowania pozycji roboczej wózków obu kolumn

Ramiona:

- W standardzie podwójne teleskopowe przednie i tylne ramiona
- System blokowania ramion
- Mała minimalna wysokość

Kolor standardowy:

- Ramiona: RAL 7016 – szary
- Kolumny: RAL 7016 – szary

Wersje/wyposażenie opcjonalne :

- DT/DT =podwójnie teleskopowe ramiona z przodu i z tyłu
- Otwór Ø 50 mm na nadstawki podnoszące, w tym adapter do redukcji do Ø 40 mm:
- Dostępne z różnymi wysokościami portalu,
- Zestaw oświetlenia LED
- Zestaw energetyczny ze sprężonym powietrzem i gniazdkiem
- Uchwyty do kół
- Duży program dodatkowych nadstawek, w zależności od rodzaju pojazdu



Uchwyty za koła – opcja dodatkowa

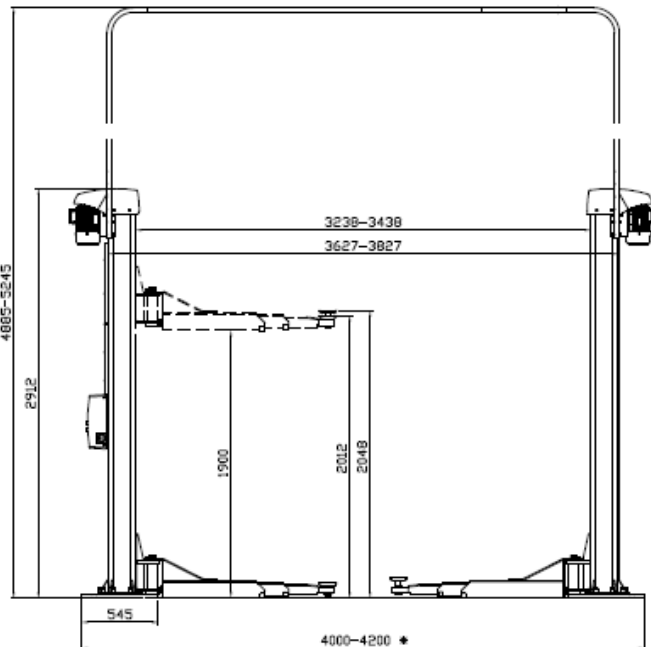
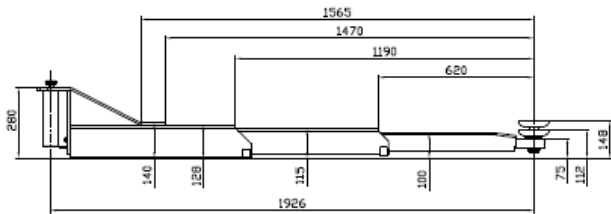


ELWICO SERWIS SP. Z O.O. SP. K tel. + 48 501-496-829
 ul. W. Kadłubka 35 tel. +48 22 662-49-43
 02-496 Warszawa tel. +48 22 867-55-25
 www.elwico.com.pl



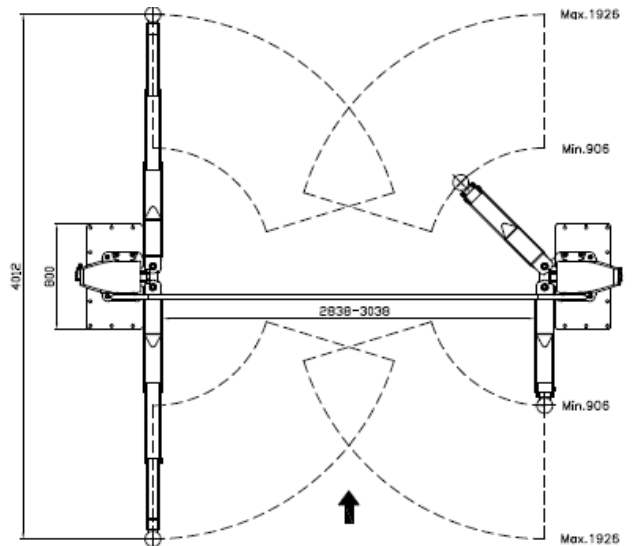
Dane techniczne

Udźwig	6.000 kg
Wysokość podnoszenia	1.900 mm
Wysokość robocza	F DT/DT: 2.012 – 2.048 mm
Czas podnoszenia /opuszczania	około 55 s.
Silnik	2 x 2.8 kW
Zasilanie	3 x 230 / 400V – 50 Hz – 25 A



Ramiona

Wysokość końcówki łapy	75 mm
Nadstawki w zestawie	F: 30-60 mm
Minimalna wysokość	112 mm
Szerokość przejazdu	2.838 – 3.038 mm
Szerokość między kolumnami	3.238 – 3.438 mm
Szerokość całkowita	4.000 – 4.200 mm
Wysokość kolumny	2.912 mm
Wysokość podnośnika z łącznikiem	4.885-5.245 mm
Zakres ramion przednich	F DT/DT: 906 – 1.926 mm
Zakres ramion tylnych	F DT/DT: 906 – 1.926 mm



Szeroki wybór nadstawek



Wzmocniona konstrukcja kolumn



Wewnętrzny wózek nośny