

# Maestro 2.50 NxT

Dwukolumnowy podnośnik elektromechaniczny o udźwigu 5 t



Przykładowa kolorystyka podnośników

## Opis:

### Kolumny:

- Symetryczne kolumny
- Stabilna stała konstrukcja
- Bez podstawy łączącej kolumny dzięki czemu można łatwo wjeżdżać
- Dwusilnikowy
- Walcowana na zimno i centrowana śruba nośna o wysokiej trwałości
- Nylatronowe nakrętki
- Wózek z 6 łożyskami rolkowymi dzięki niskiemu tarciu gwarantuje płynną pracę, mniejsze obciążenie silników, mniejsze zużycie energii a tym samym niższe koszty.
- System zatrzymania przy najechaniu na przeszkodę
- Skrzynka sterownicza z sygnałem alarmowym
- Programowalny wyłącznik krańcowy do zatrzymania górnego i zatrzymania CE
- Elektroniczna synchronizacja poziomowania pozycji roboczej

### Ramiona:

- W standardzie podwójnie teleskopowe przednie i tylne ramiona
- System blokowania ramion
- Mała minimalna wysokość

### Kolor standardowy:

- Ramiona: RAL 7016 – szary
- Kolumny: RAL 7016 – szary

### Zastosowanie

- Stawiska naprawcze

### Wersje/wyposażenie opcjonalne :

- DT/DT =podwójnie teleskopowe ramiona z przodu i z tyłu
- Otwór Ø 50 mm na nadstawki podnoszące, w tym adapter do redukcji do Ø 40 mm:
- Dostępne z różnymi wysokościami portalu,
- Zestaw oświetlenia LED
- Zestaw energetyczny ze sprężonym powietrzem i gniazdkiem
- Uchwyty do kół
- Duży program dodatkowych nadstawek, w zależności od rodzaju pojazdu



Uchwyty za koła – opcja dodatkowa



**ELWICO SERWIS SP. Z O.O. SP. K**  
 ul. W. Kadłubka 35  
 02-496 Warszawa  
[www.elwico.com.pl](http://www.elwico.com.pl)

tel. + 48 501-496-829  
 tel. +48 22 662-49-43  
 tel. +48 22 867-55-25

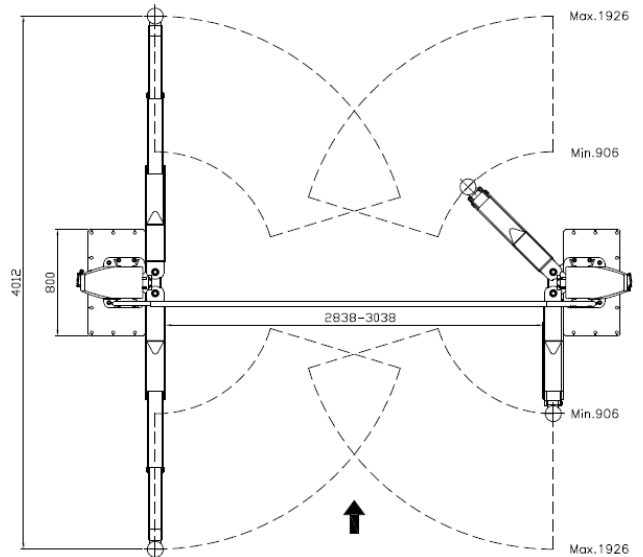
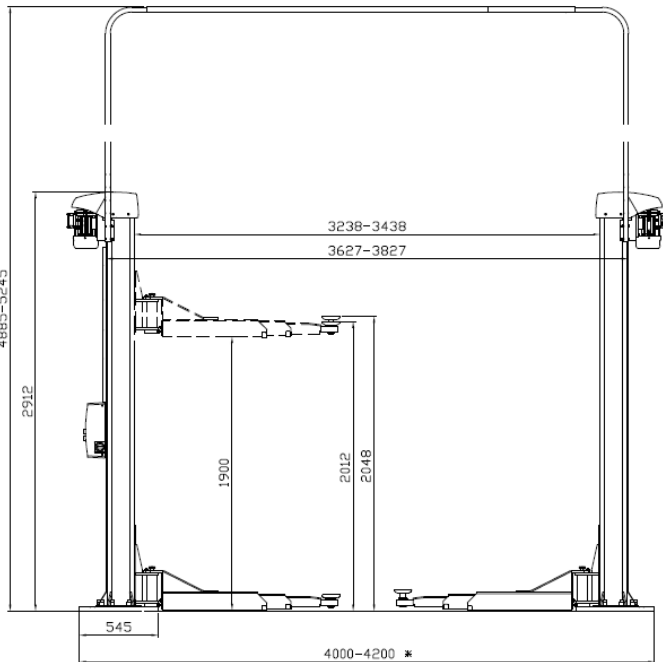
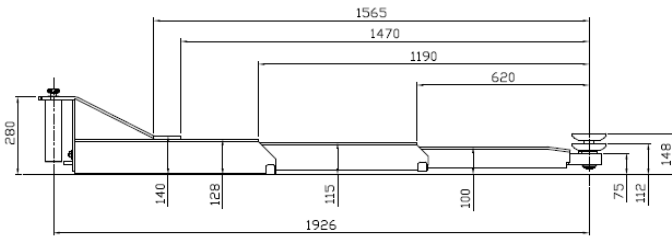


### Dane techniczne

Udźwig	5.000 kg
Wysokość podnoszenia	1.900 mm
Wysokość robocza	F DT/DT 2.012 – 2.048 mm
Czas podnoszenia /opuszczania	około 55 s.
Silnik	2 x 2.8 kW
Zasilanie	400V – 50 Hz – 20 A

### Ramiona

Wysokość końcówki ramienia obrotowego /bez podstawki/	75 mm
Podstawka podnosząca w standardzie	F: 30-60 mm
Minimalna wysokość	112 mm
Szerokość przejazdu	2.838 – 3.038 mm
Szerokość między kolumnami	3.238 – 3.438 mm
Szerokość zewnętrzna	4.000 – 4.200 mm
Wysokość kolumny	2.912 mm
Wysokość całkowita z portalem	4.885 – 5.245 mm
Długość ramion przednich	Min.-maks. F DT/DT: 906 - 1.926 mm
Długość ramion tylnych	Min.-maks. F DT/DT: 906 - 1.926 mm



Szeroki wybór nadstawek



Wzmocniona konstrukcja kolumn



Wewnętrzny wózek nośny