

# Zwijadła LDX

Najwyższej jakości zwijadła do użytku przemysłowego



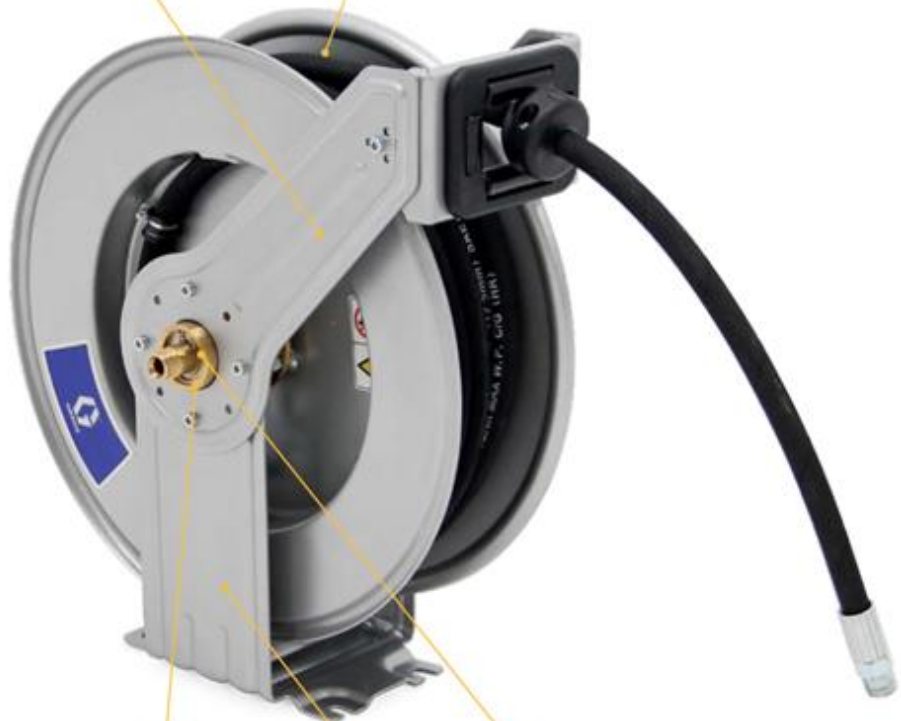
Zmniejsz bałagan i zwiększ bezpieczeństwo w miejscu pracy dzięki zwijadłom Graco LDX. Kompaktowe i wytrzymałe zwijadła doskonale sprawdzają się w warsztatach serwisowych, centrach napraw powypadkowych i przemysłowych zakładach produkcyjnych.

### Regulowane ramię

Łatwa zmiana na jedno z sześciu położeń ramienia w zależności od zastosowania.

### Dużo miejsca na wąż pomimo niewielkich wymiarów

Kompaktowa konstrukcja mieści wąż o długości do 15 metrów.



### Połączenie obrotowe z łożyskiem kulowym

Połączenie obrotowe z wewnętrznymi łożyskami kulowymi zmniejsza tarcie i umożliwia płynne działanie.

### Zewnętrzne połączenie obrotowe

Szybsza naprawa dzięki łatwemu dostępowi do uszczelki.

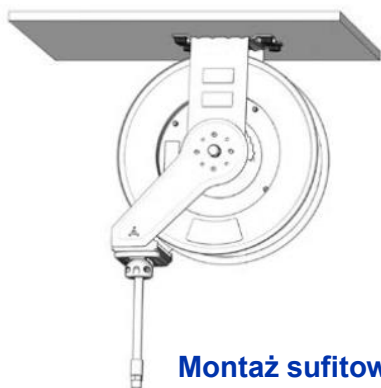
### Podwójna podstawa ramy

Żebrowany metal zapewnia większą stabilność i trwałość.



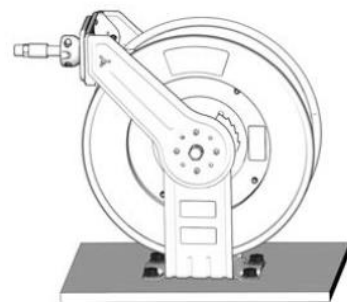
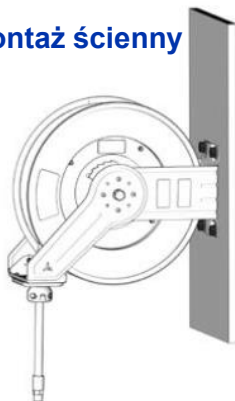
Numer	Płyn	Wąż		Rozmiar połączenia		Maksymalne ciśnienie
		ID NPT	Długość	Wlot	Wylot	
HEL010	Powietrze woda / Płyn niezamarzający / Płyn do spryskiwaczy	10 mm	15 m	10 mm	10 mm	21 bar
HEL015	DEF	13 mm	14 m	13 mm	13 mm	10 bar
HEM004	Olej	13 mm	15 m	13 mm	13 mm	100 bar
HEH006	Smar	10 mm	15 m	10 mm	10 mm	280 bar

## Konfiguracje montażu



Montaż sufitowy

### Montaż ścienny



Montaż do podstawy

### Zastosowanie:

- Małe serwisy naprawcze
- Zakłady wulkanizacyjne
- Niezależne zakłady naprawcze
- Przemysłowe zakłady produkcyjne

### Wymiary:

A	89 mm
B	191 mm
C	125 mm
D	221 mm
E	483 mm
F	239 mm
G	445 mm

