

# Podnośnik kanałowy GD-2 z podwójnym siłownikiem 10 / 15 / 20 ton



Podnośnik kanałowy z dwoma siłownikami o udźwigu 10, 15 i 20 t.  
Podwójny układ siłowników pozwala na stabilne podnoszenie pojazdów.

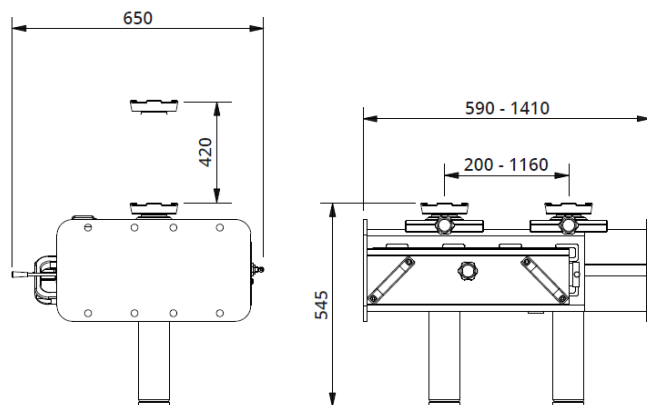
## Opis:

- ❑ 2 indywidualnie sterowane siłowniki zapewniają bezpieczne i zrównoważone podnoszenie
- ❑ Precyzyjna pneumatyczna jednostka hydrauliczna z szybkim skokiem siłownika
- ❑ Prosty nowoczesny design z panelem sterowania dla wygodnego użytkowania
- ❑ Siłowniki przesuwne poprzecznie
- ❑ Uniwersalny dzięki regulowanej ramie / wózkowi jezdnemu
- ❑ Wysokość ramy jest regulowana i dostosowywana do indywidualnych potrzeb klienta
- ❑ Szeroki zakres opcji, m.in. trawers
- ❑ Dostarczany z przedłużeniami 2 x 100 mm



Przedłużki 10 cm w standardowym wyposażeniu

Dane techniczne	GD-2
Udźwig	10 / 15 / 20 t
Waga podnośnika	220 kg
Skok	420 mm
Min. wysokość podnośnika	545 mm
Max. wysokość podnośnika	945 mm
Szerokość	590-1410 mm
Długość	650 mm
Ciśnienie pneumatyczne	8-12 bar



## Opcje wyposażenia



### T4-2 ADAPTER

Idealny do podpierania osi, jednocześnie umożliwiając pracę przy mechanizmie różnicowym

Zapewnia większe bezpieczeństwo – dzieli ładunek na 2 punkty podnoszenia

Do użytku z: FG100, FG200, FW2, US

- Udźwig 20 ton
- Długość 920 mm



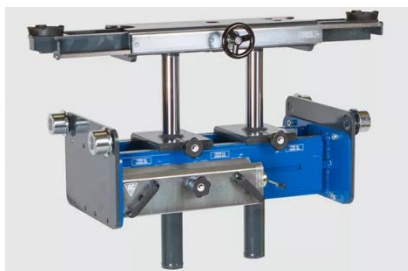
### T5-2 REGULOWANY ADAPTER

Idealny do podpierania osi, jednocześnie umożliwiając pracę przy mechanizmie różnicowym

Zapewnia większe bezpieczeństwo – dzieli ładunek na 2 punkty podnoszenia

Do użytku z FG100, FG200, FW2, UST5-2

- Zwiększa min. wysokość o 140 mm
- Udźwig 15,5 - 15 ton
- Długość 1635 mm



### T6-2 ADAPTER Z POKRĘTŁEM

Pokrętło do łatwej i precyzyjnej regulacji

Do użytku z FG100, FG200, FW2, US

Zwiększa min. wysokość o 90 mm

- Długość 1350 mm
- Waga 13 ton

# Opcje wyposażenia



## FLTR

Wózek przeznaczony do montażu i demontażu podnośników osi na podnośnikach  
Wyposażony w obrotowe koła ułatwiające manewrowanie



## FW2-90 FW2-130

Nadstawka typu V do podnoszenia różnych typów osi  
Rozstaw - 90 mm i 130 mm



## US-100 US-130

Nadstawka typu U do podnoszenia różnych typów profili podwozia  
Rozstaw - 100 mm i 130 mm



## LB

Umożliwia użycie obu siłowników do podnoszenia w jednym punkcie

- Udźwig 20 ton



## FG100

Przedłużka 100 mm



## FG200

Przedłużka 200 mm



## HSD-F

Zestaw podłączenia powietrza



## VB1

Uchwyt ścienny do przechowywania przedłużek i nadstawek (4 szt.)



## VB2

Uchwyt ścienny do przechowywania przedłużek i nadstawek (8 szt.)