

Podnośnik kanałowy jednopunktowy o udźwigu 10 ton



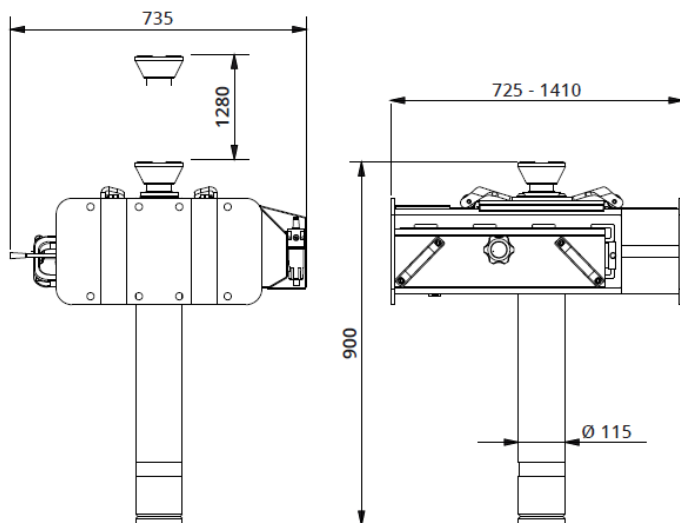
Opis:

- ❑ Precyzyjna pneumatyczna jednostka hydrauliczna z szybkim skokiem siłownika
- ❑ Prosty nowoczesny design z panelem sterowania dla wygodnego użytkownika
- ❑ Można go dopasować do wszystkich jam dzięki regulowanej ramie
- ❑ Wysokość ramy jest regulowana i dostosowywana do indywidualnych specyfikacji klienta
- ❑ Wyposażony w łożyska wspierające sprężynę płytkową dla łatwego przesuwu siłownika poprzecznego
- ❑ Szeroki zakres opcji: belka poprzeczna, siodło skrzyni biegów, mostek podtrzymujący itp.



Dane techniczne **GD-1**

Udźwig podnośnika	10 t
Skok	800 mm
Min. wysokość podnośnika	1020 mm
Max. wysokość podnośnika	1820 mm
Szerokość	590-1410 mm
Długość	665 mm
Ciśnienie pneumatyczne	8-12 bar
Waga podnośnika	220 kg

**Opcje wyposażenia****T4-2 ADAPTER**

Idealny do podpierania osi, jednocześnie umożliwiając pracę przy mechanizmie różnicowym

Zapewnia większe bezpieczeństwo – dzieli ładunek na 2 punkty podnoszenia

Do użytku z: FG100, FG200, FW2, US

- Udźwig 20 ton
- Długość 920 mm

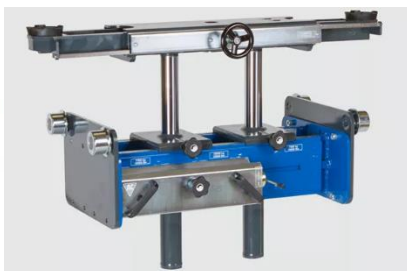
**T5-2 REGULOWANY ADAPTER**

Idealny do podpierania osi, jednocześnie umożliwiając pracę przy mechanizmie różnicowym

Zapewnia większe bezpieczeństwo – dzieli ładunek na 2 punkty podnoszenia

Do użytku z: FG100, FG200, FW2, UST5-2
Zwiększa min. wysokość o 140mm

- Udźwig 15,5 - 15 ton
- Długość 1635 mm

**T6-2 ADAPTER Z POKRĘTŁEM**

Pokrętło do łatwej i precyzyjnej regulacji

Do użytku z: FG100, FG200, FW2, US
Zwiększa min. wysokość o 90mm

- Długość 1350 mm
- Waga 13 ton

Opcje wyposażenia



FLTR

Wózek przeznaczony do montażu i demontażu podnośników osi na podnośnikach
Wyposażony w obrotowe koła ułatwiające manewrowanie



FW2-90 FW2-130

Nadstawka typu V do podnoszenia różnych typów osi
Rozstaw - 90 mm i 130 mm



US-100 US-130

Nadstawka typu U do podnoszenia różnych typów profili podwozia
Rozstaw - 100 mm i 130 mm



S200

Mechaniczna blokada ładunku zapobiega niezamierzonemu opuszczeniu
Regulowany w 6 pozycjach
Zwiększa minimalną wysokość podnośnika o 65 mm
Udźwig 20 ton



FG100
Przedłużka
100 mm



FG200
Przedłużka
200 mm



GR
Rączka



HSD-F
Zestaw podłączenia powietrza



VB1

Uchwyt ścienny do przechowywania przedłużek i nadstawek (4 szt.)



VB2

Uchwyt ścienny do przechowywania przedłużek i nadstawek (8 szt.)