

# MagiX 35 LSMG II

nożycowy podnośnik elektrohydrauliczny niskiego podnoszenia o udźwigu 3.5 t



## Zastosowanie

- ❑ Warsztat wulkanizacyjny
- ❑ Stawiska naprawcze

## Opis:

- ❑ Podwójny układ hydrauliczny z 2 cylindrami pod każdą sekcją nożyc, dzięki czemu nie jest potrzebne sprężone powietrze ani zapadka bezpieczeństwa
- ❑ Pełna nośności 3.5 t od najniższej pozycji
- ❑ Synchronizacja mechaniczna dzięki poprzeczce
- ❑ Zawory awaryjnego opuszczania można otworzyć ręcznie
- ❑ Solidna konstrukcja nożycowa zapewniająca wysoką stabilność
- ❑ Rampy i platformy z blachy ryflowanej, ułatwiające wjazd, również z mokrymi kołami
- ❑ Rama podstawy, platformy i rampy ocynkowane
- ❑ Zwiększona stabilność dzięki prowadnicom rolkowym pod platformą
- ❑ Zestaw mobilny w standardzie,
- ❑ Klocki gumowe 1 kpl = 4 szt, wys.=40 mm

## Opcjonalne dodatki:

- ❑ Zestaw klocków gumowych 40, 60, 70, 80 i 100 mm

## Standardowe kolory:

- ❑ Platformy i rampy: galwanizowane
- ❑ Nożyce: RAL 7016 - szary



ELWICO SERWIS SP. Z O.O. SP. K  
ul. W. Kadłubka 35  
02-496 Warszawa  
www.elwico.com.pl

tel. + 48 501-496-829  
tel. +48 22 662-49-43  
tel. +48 22 867-55-25

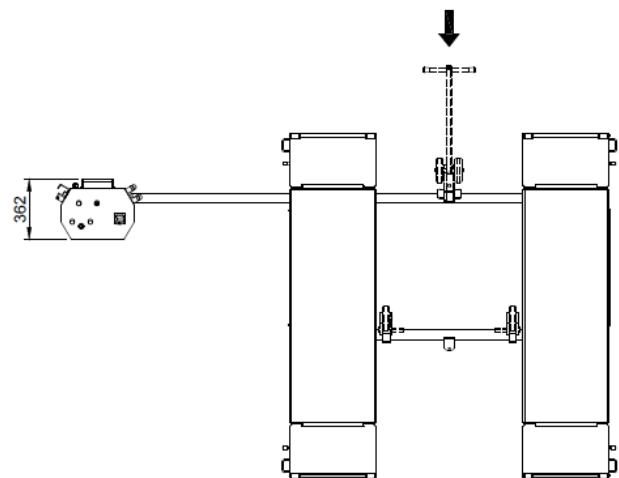
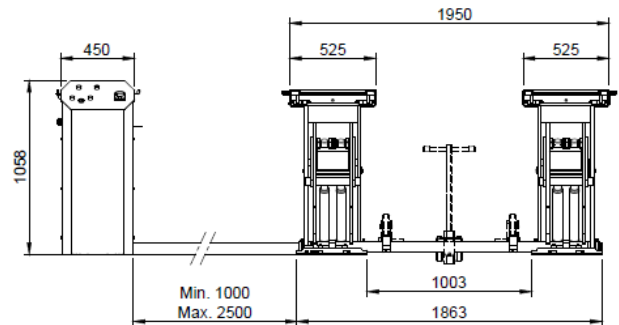
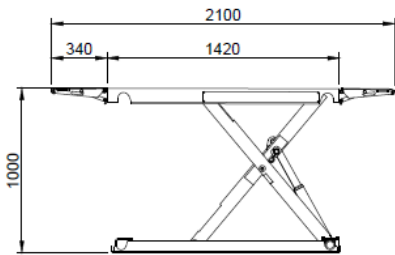


## Dane techniczne

Udźwig	3.500 kg
Wysokość podnoszenia	895 mm
Wysokość robocza	1.000 mm + gumowe klocki
Czas podnoszenia /opuszczania	16 s.
Silnik	2.2 kW
Zasilanie	3x230 / 400V – 50/60 Hz

## Platformy

Długość platformy	1.400 – 1.974 mm
Szerokość platformy	480 mm
Odstęp między platformami	1.000 mm
Minimalna wysokość	105 mm



Dwa cylindry pod każdą sekcją nożyc



Zestaw mobilny



Stabilne galwanizowane rampy