

Podnośnik pneumatyczno-hydrauliczny do obsługi kół samolotów dwucylindrowy do 25 ton



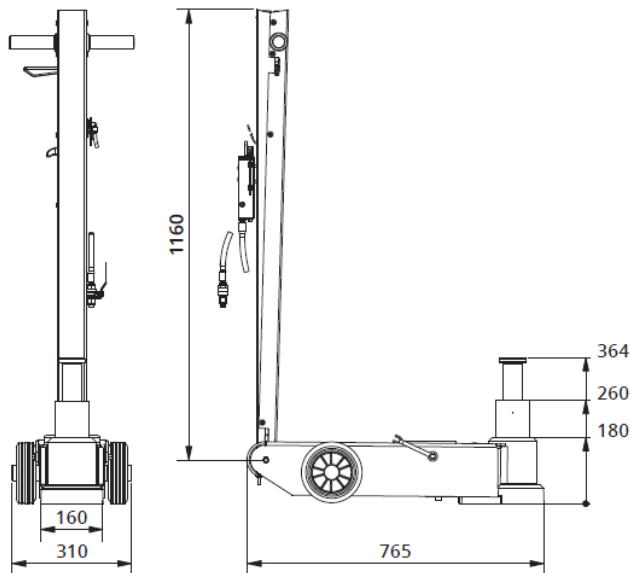
Hydrauliczno-pneumatyczny podnośnik punktowy zaprojektowany do obsługi kół samolotów z dwustopniowym cylindrem sterowanym pneumatycznie o udźwigu do 25 t

Opis:

- ❑ Kompaktowa konstrukcja zapewniająca łatwą obsługę i manewrowanie
- ❑ Ergonomiczny uchwyt z przyciskami
- ❑ **Podnośnik może być zasilany sprężonym powietrzem, azotem z kół samolotu lub mobilnym wózkiem serwisowym z azotem**
- ❑ Szybkie opuszczania siłownika bez obciążenia
- ❑ Systemy bezpieczeństwa to ręczny zawór opuszczania, zawór bezpieczeństwa przed przeciążeniem oraz zwalnianie blokady
- ❑ **Zaprojektowane i wyprodukowane zgodnie z normami lotniczymi: EN1915:2001 i EN12312:2005**

Dane techniczne 25-2AP

Udźwig	25 / 10 t
Min. wysokość	180 mm
Max. wysokość	260 / 365 mm
Długość podstawy	765 mm
Długość rączki	1160 mm
Szerokość	160 mm
Szerokość z kołami	310 mm
Ciśnienie robocze	9 - 12 bar
Zużycie powietrza	350 l/min
Waga podnośnika	56 kg



MLG – podwozie główne

Bombardier - CRJ900

Embraer E - MB170-195

NLG – podwozie przednie

Boeing - B737-100 / -200 / -300 / -400 / -500

B737-600 do -900

Airbus - A320

Bombardier - CRJ900

Embraer - EMB170-195

ELWICO

ELWICO SERWIS SP. Z O.O. SP. K.

Ul. W. Kadłubka 35,

02-496 Warszawa

Tel. +48 22 867-55-13, 22 662-49-43

Tel. kom. +48 501-496-829

biuro@elwico.com.pl www.elwico.com.pl

