

# Podnośnik pneumatyczno-hydrauliczny udźwig 25 ton wysoki



Pneumatyczno-hydrauliczny podnośnik jednocylindrowy do pojazdów o dużym prześwicie takich jak: maszyny rolnicze, przyczepy itp.

## Opis:

- ❑ Minimalna wysokość 360 mm
- ❑ Maksymalna wysokość podnoszenia 610 mm
- ❑ W opcji przedłużka 250 mm
- ❑ Zaprojektowany do intensywnego, intensywnego użytku komercyjnego
- ❑ Twardy chromowany siłownik
- ❑ Wbudowany zawór bezpieczeństwa
- ❑ Manualna kontrola sterowania dla optymalnego bezpieczeństwa podczas podnoszenia i opuszczania
- ❑ Ergonomiczny uchwyt z przyciskami
- ❑ Z 2 przedłużkami 50 i 100 mm



**ELWICO**

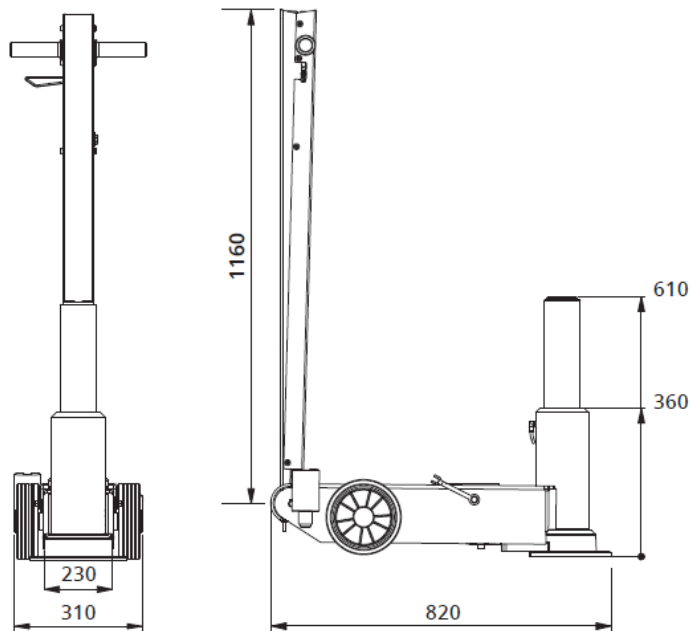
ELWICO SERWIS SP. Z O.O. SP. K.  
Ul. W. Kadłubka 35,  
02-496 Warszawa

Tel. +48 22 867-55-13, 22 662-49-43  
Tel. kom. +48 501-496-829  
biuro@elwico.com.pl www.elwico.com.pl



**Dane techniczne****25-1H**

Udźwig	25.000 kg
Min. wysokość	360 mm
Max. wysokość	610 mm
Długość podstawy	820 mm
Długość rączki	1160 mm
Szerokość	230 mm
Szerokość (z kołami)	310 mm
Ciśnienie robocze	9-10 bar
Zużycie powietrza	350 l/min
Waga podnośnika	71

**Opcje wyposażenia:****PRZEDŁUŻKA**

Zwiększa maksymalną wysokość o 250 mm

**NADSTAWKA Ø 145mm**

Do podnoszenia pod śruby, mechanizm różnicowy itp.

**NADSTAWKA typu V 90 mm**

Do podnoszenia pod różnymi typami osi 90 mm