

Podnośnik pneumatyczno-hydrauliczny model B25-2 udźwig 25 ton



**Pneumatyczno-hydrauliczny podnośnik niskiego podnoszenia,
przeznaczony do samochodów dostawczych i ciężarowych.
Lekka konstrukcja, łatwe przenoszenie.**

Opis:

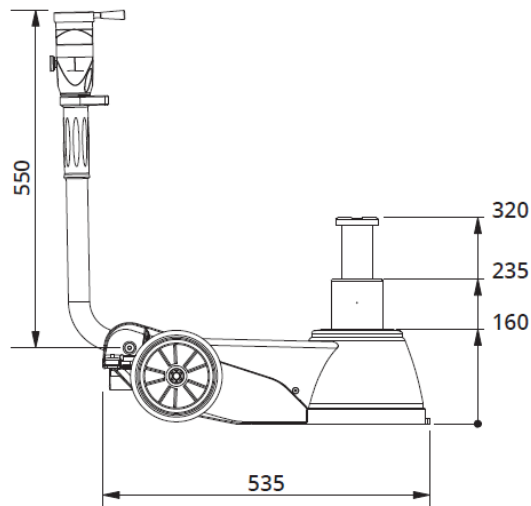
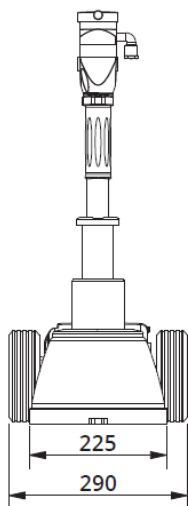
- ❑ Minimalna wysokość 160 mm
- ❑ Waga tylko 28 kg
- ❑ Poręczna konstrukcja – brak luźnych elementów, uchwytów lub zaworów
- ❑ Łatwa obsługa – uchwyt może służyć do przenoszenia, podnoszenia, opuszczania i manewrowania
- ❑ Wytrzymałe chromowane tłoczyisko
- ❑ Wbudowany zawór bezpieczeństwa
- ❑ Sterowanie ręczne dla zapewnienia optymalnego bezpieczeństwa podczas podnoszenia i opuszczania
- ❑ Blokada zapewniająca utrzymanie podnośnika w pozycji złożonej do transportu / uchwyt ścienny do zamontowania w samochodzie lub w warsztacie (opcja)
- ❑ 2 adaptory podwyższające (50/100 mm)



Dane techniczne

B25-2

Udźwig	25/10 t
Min. wysokość	160 mm
Max. wysokość	235/320 mm
Długość podstawy	535 mm
Długość rączki	550 mm
Szerokość	225 mm
Szerokość (z kołami)	290 mm
Ciśnienie robocze	9-12 bar
Zużycie powietrza	350 l/min
Waga podnośnika	28 kg



Opcje wyposażenia:

Adapter podwyższający



FW - Nadstawka



FW 1 - Nadstawka



Uchwyt ścienny

