

Podnośnik pneumatyczno-hydrauliczny udźwig 25 ton



Podnośnik samochodowy hydrauliczny typu jack o udźwigu do 25 ton sterowany pneumatycznie, przeznaczony do niskiego, osiowego podnoszenia pojazdów ciężarowych, autobusów oraz maszyn budowlanych i rolniczych.

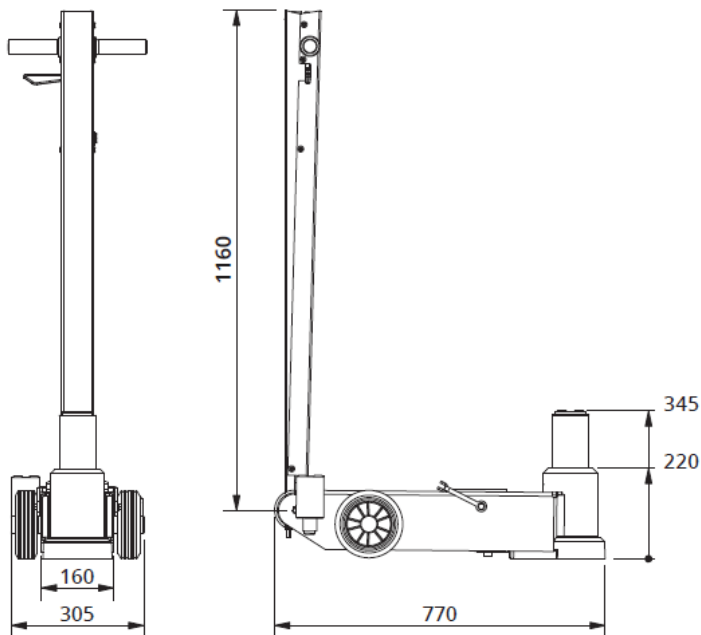
Opis:

- ❑ Minimalna wysokość 220 mm
- ❑ Zaprojektowany do intensywnego użytku komercyjnego
- ❑ Wytrzymałe chromowany siłownik
- ❑ Wbudowany zawór bezpieczeństwa
- ❑ Manualna kontrola sterowania dla optymalnego bezpieczeństwa podczas podnoszenia i opuszczania
- ❑ Ergonomiczny uchwyt z przyciskami
- ❑ Z 2 przedłużkami 50 i 100 mm



Dane techniczne**25-1**

Udźwig	25.000 kg
Min. wysokość	220 mm
Max. wysokość	345 mm
Długość podstawy	770 mm
Długość rączki	1160 mm
Szerokość	160 mm
Szerokość (z kołami)	305 mm
Ciśnienie robocze	9 - 10 bar
Zużycie powietrza	350 l/min
Waga podnośnika	62 kg

**Opcje wyposażenia:****PRZEDŁUŻKA**

Zwiększa maksymalną wysokość o 250 mm

**NADSTAWKA Ø 145mm**

Do podnoszenia pod śruby, mechanizm różnicowy itp.

**NADSTAWKA typu V 90 mm**

Do podnoszenia pod różnymi typami osi 90 mm