

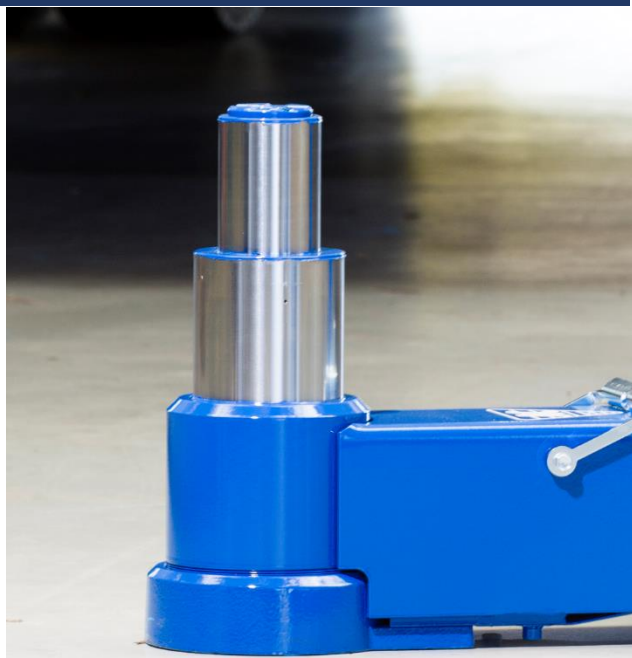
# Podnośnik pneumatyczno-hydrauliczny 2-cylindrowy 50 ton



Punktowy hydrauliczny podnośnik samochodowy typu jack o udźwigu do 50 ton z dwustopniowym cylindrem zasilanym pneumatycznie, przeznaczony do niskiego, osiowego podnoszenia pojazdów ciężarowych, autobusów oraz maszyn budowlanych i rolniczych.

## Opis:

- ❑ Minimalna wysokość 180 mm
- ❑ Zaprojektowany do intensywnego, intensywnego użytku komercyjnego
- ❑ Twardy chromowany siłownik zapewniający długą żywotność
- ❑ Wbudowany zawór bezpieczeństwa
- ❑ Manualna kontrola sterowania dla optymalnego bezpieczeństwa podczas podnoszenia i opuszczania
- ❑ Ergonomiczny uchwyt z przyciskami
- ❑ Z 2 przedłużkami 50 i 100 mm



**ELWICO**

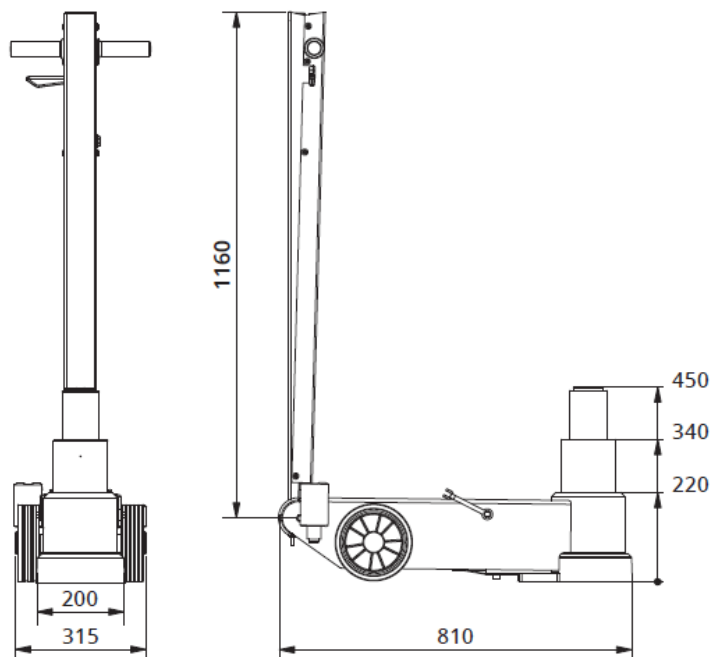
ELWICO SERWIS SP. Z O.O. SP. K.  
Ul. W. Kadłubka 35,  
02-496 Warszawa

Tel. +48 22 867-55-13, 22 662-49-43  
Tel. kom. +48 501-496-829  
biuro@elwico.com.pl www.elwico.com.pl



**Dane techniczne****50-2**

Udźwig	50/25 t
Min. wysokość	220 mm
Max. wysokość	340 / 450 mm
Długość podstawy	810 mm
Długość rączki	1160 mm
Szerokość	200 mm
Szerokość (z kołami)	315 mm
Ciśnienie robocze	9-10 bar
Zużycie powietrza	350 l/min
Waga podnośnika	80 kg

**Opcje wyposażenia:****PRZEDŁUŻKA**

Zwiększa maksymalną wysokość o 250 mm

**NADSTAWKA Ø 145mm**

Do podnoszenia pod śruby, mechanizm różnicowy itp.

**NADSTAWKA typu V 90 mm**

Do podnoszenia pod różnymi typami osi 90 mm