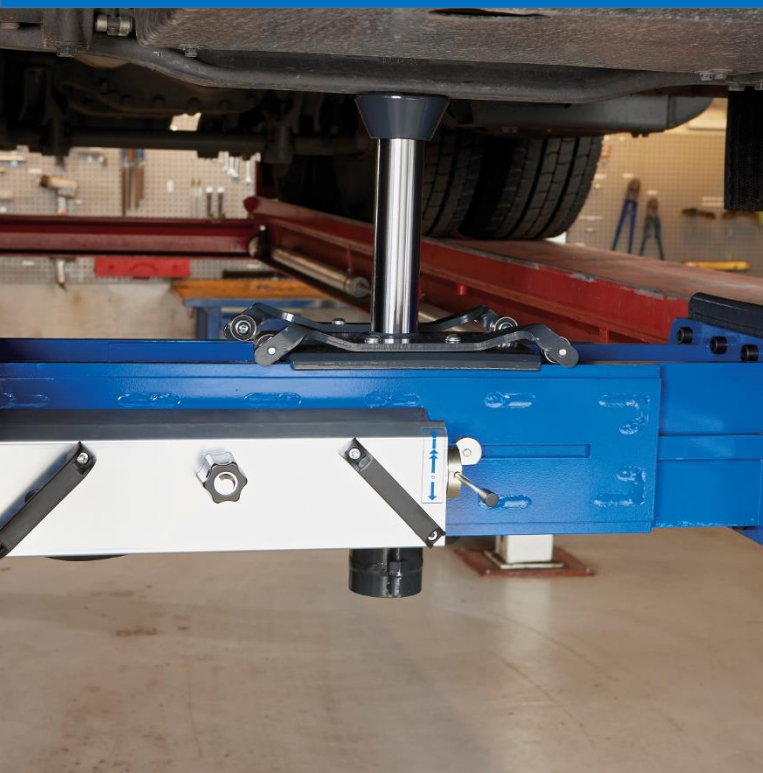


# Podnośnik osi pneumatyczno-hydrauliczny z pojedynczym siłownikiem zakres udźwigu 6, 12, 16, 20 ton



## Podnośnik osi pneumatyczny z pojedynczym siłownikiem

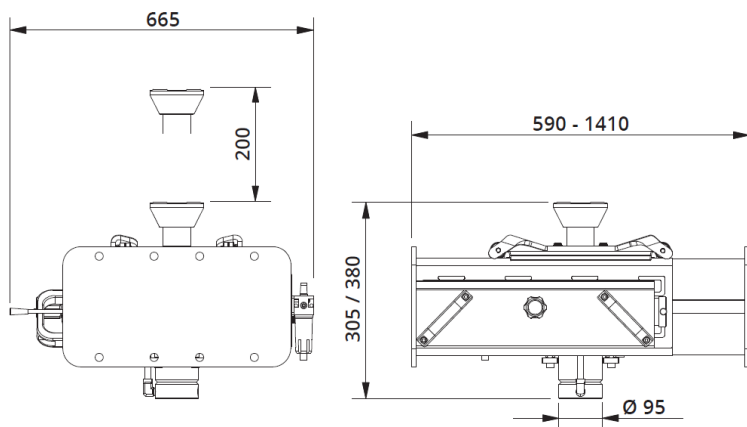
### Opis:

- ❑ Precyzyjny pneumatyczny podnośnik osi z szybkim skokiem siłownika
- ❑ Prosty nowoczesny design z panelem sterowania dla wygodnego użytkownika
- ❑ Uniwersalny – dzięki regulowanej ramie / wózkowi jezdnemu
- ❑ Wysokość ramy / wózka jest regulowana i dostosowywana do indywidualnej specyfikacji klienta
- ❑ Siłownik przesuwany poprzecznie
- ❑ Dla zachowania bezpieczeństwa zastosowano zawór zwalniający i zawór bezpieczeństwa
- ❑ W komplecie z nadstawką 100 mm



## Dane techniczne

Udźwig	6, 12, 16, 20 t
Skok	200 mm
Min. wys. podnoszenia	305 mm
Max. wys. podnoszenia	505 mm
Szerokość	590-1410 mm
Długość	665 mm
Ciśnienie pneumatyczne	8-12 bar
Waga podnośnika	200 kg



## Opcje wyposażenia:



*Nadstawka typu V*



*Nadstawka typu U*



*Półka ścienna na akcesoria*



*Zespół przygotowania powietrza*