

Podnośnik osi 3.2 tony pneumatyczno - hydrauliczny



Pomocniczy, podnośnik osi do unoszenia osi pojazdu przed np. ustawianiem geometrii kół.

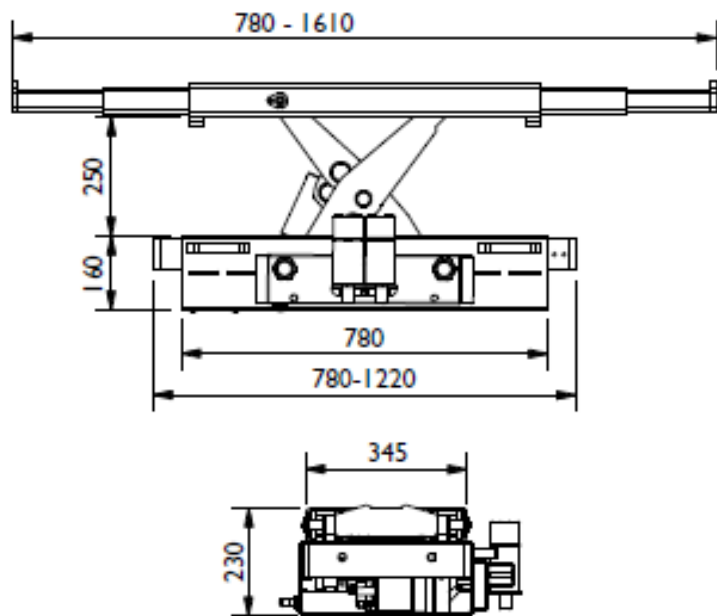
Opis:

- ❑ Udźwig 3200 kg doskonale pasuje do podnośników o udźwigu 5-6 t;
- ❑ Niska minimalna wysokość 230 mm;
- ❑ Regulowana górna belka nośna aż do 1.610 mm;
- ❑ Unikalny system ramienia nośnego z regulacją wysokości - zaprojektowany, aby pasował do wszystkich rodzajów podnośników i kanałów naprawczych;
- ❑ Obniżanie oburęczne, z automatyczną blokadą bezpieczeństwa i zaworem przeciążeniowym dla zachowania optymalnego bezpieczeństwa;
- ❑ Dostępny z 3 zestawami przedłużającymi (10/40/85 mm) i gumową nakładką dla elementów pojazdu.



Dane techniczne

| | |
|---------------------------|-----------------|
| Udźwig | 3.2 t |
| Skok | 250 mm |
| Min. wysokość | 230 mm |
| Ramiona teleskopowe | 780 – 16.10 mm |
| Szerokość podstawy | 780 – 1.220 mm |
| Wysokość podnoszenia | 345 mm |
| Zasilanie pneumatyczne | 6 - 10 bar |
| Zapotrzebowanie powietrza | 400 - 700 l/min |
| Waga podnośnika | 175 kg |



Opcje wyposażenia

