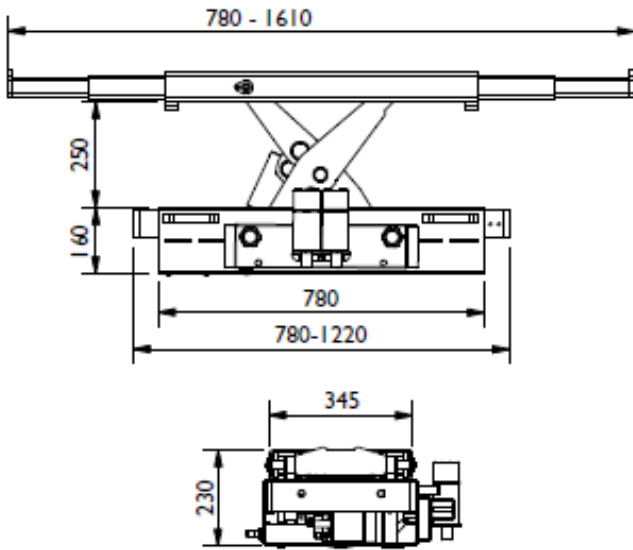


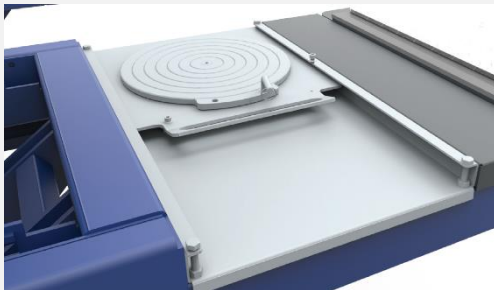
OPCJE DODATKOWE

Podnośnik osi

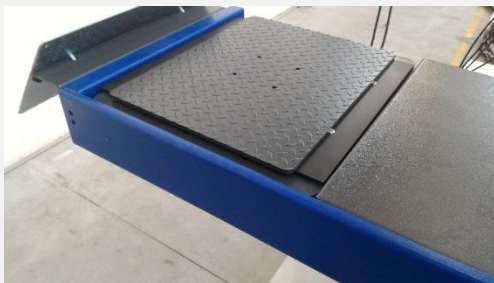


Pomocniczy, podnośnik osi do unoszenia osi pojazdu przed np. ustawianiem geometrii kół.

Dane techniczne	S32PH
Waga podnośnika	175 kg
Udźwig	3.2 t
Maks. wysokość podnoszenia	250 mm
Min. wysokość podnoszenia	230 mm
Szerokość ramion	780 - 1610 mm
Szerokość u podstawy	780 - 1220 mm
Wysokość w stanie złożonym	230 mm



Obrotnice



Szarpak



Oświetlenie LED



Podjazdy