

Podnośnik kanałowy 15 ton hydrauliczno-pneumatyczny



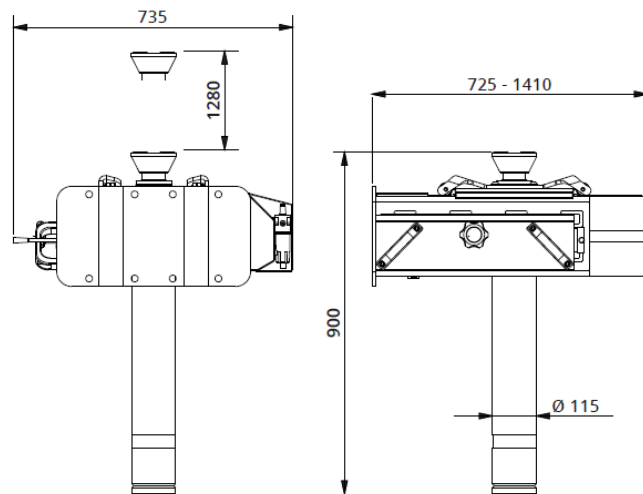
Podnośnik kanałowy służy do osiowego podnoszenia pojazdów oraz montażu i demontażu skrzyń biegów. Podnośnik z jednym siłownikiem o napędzie hydraulicznym ze wspomaganiem pneumatycznym o udźwigu 15 t.

- Obniżona konstrukcja podwaja użyteczność w porównaniu ze standardowymi podnośnikami kanałowymi
- Niska konstrukcja z długim wysuwem siłownika
- Szybka i precyzyjna pneumatyczna jednostka hydrauliczna z szybkim skokiem siłownika
- Precyzyjne sterowanie ruchem siłownika
- Lekki przesuw siłownika w poprzek kanału z automatyczną blokadą położenia.
- Wysokość ramy jest regulowana i dostosowywana do indywidualnych specyfikacji klienta
- Trawers przesuwny poprzeczny - blokowanie na 800 kg
- Duży wybór akcesoriów



Dane techniczne

Udźwig	15 t		
Min. wysokość	900 mm		
Max. wysokość	2180 mm		
Wysokość podnoszenia (skok)	1280 mm		
Szerokość ramy (mm)	725-890	850-1150	1110-1410
Głębokość	735 mm		
Dopływ powietrza	8-12 bar		
Zużycie powietrza	350 l/min		
Waga	250 kg		



Opcje wyposażenia:



Podpora wspierająca - AB - udźwig do 20 t



Teleskopowa podpora wspierająca - ABT - udźwig do 15 t

AS-3 - uchwyt mocujący do skrzyni biegów samochodów osobowych - udźwig: 1000 kg



Nadstawka



Adapter belki poprzecznej udźwig 20 t



Pokrętło ręczne na belce poprzecznej



Adapter belki poprzecznej udźwig 15-11,5 t

