

MagiX 35 DS

nożycowy podnośnik elektrohydrauliczny o udźwigu 3.5 t



Opis:

Zastosowanie

- ❑ Recepcja
- ❑ Stanowiska naprawcze

Rekomendacje

- ❑ Volvo

- ❑ System zabezpieczający master / slave dzięki któremu nie potrzebne jest podłączenie sprężonego powietrza, bez zapadki bezpieczeństwa
- ❑ Samozamykające się zawory spadochronowe w cylindrach chroniące przed nagłym wzrostem prędkości
- ❑ System sterowania z osobnym wyłącznikiem głównym i sygnałem alarmowym
- ❑ Elektroniczna synchronizacja
- ❑ Zawór awaryjnego opuszczania
- ❑ Najazdy wykonane z płyt ryflowanych, ułatwiające wjeżdżanie, również z mokrymi kołami
- ❑ Galwanizowana rama podstawy w standardzie
- ❑ Stabilna nożycowa konstrukcja
- ❑ Brak mechanicznego połączenia między sekcjami nożycowymi
- ❑ Optymalny dostęp do pojazdu
- ❑ Bezsmarowe teflonowe łożyska ślizgowe
- ❑ Optymalny udźwig od małego samochodu osobowego po krótki rozstaw osi VW T6 / BMW seria 7 po długi (G12)
- ❑ Niska minimalna wysokość ≤ 100 mm

Wersje:

- ❑ Do montażu naposadzkowego lub zagłębionego
- ❑ G = galwanizowane płyty górne i rama podstawy

Opcjonalne dodatki:

- ❑ Zestaw oświetlenia LED do wersji naposadzkowych
- ❑ Zestaw kotew
- ❑ Zestaw klocków gumowych 20, 40, 60, 70, 80 i 100 mm
- ❑ Inne kolory dostępne na zamówienie!
- ❑ Trawers do podnoszenia samochodów z napędem 4 x 4

Standardowe kolory:

- ❑ Platformy i nożyce: RAL 7016 - szary
- ❑ Rampy: RAL 3020 - czerwony



ELWICO SERWIS SP. Z O.O. SP. K
ul. W. Kadłubka 35
02-496 Warszawa
www.elwico.com.pl

tel. + 48 501-496-829
tel. +48 22 662-49-43
tel. +48 22 867-55-25

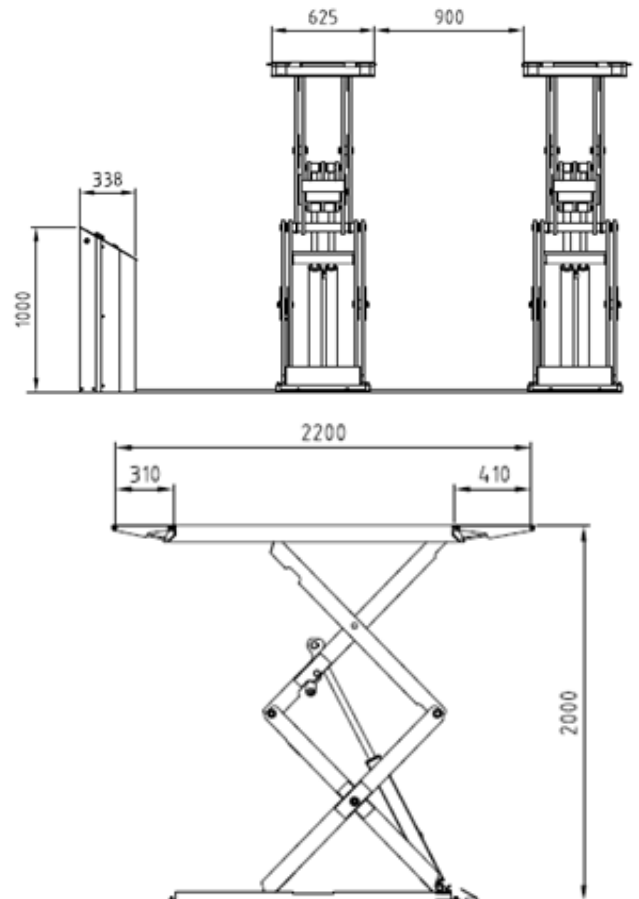
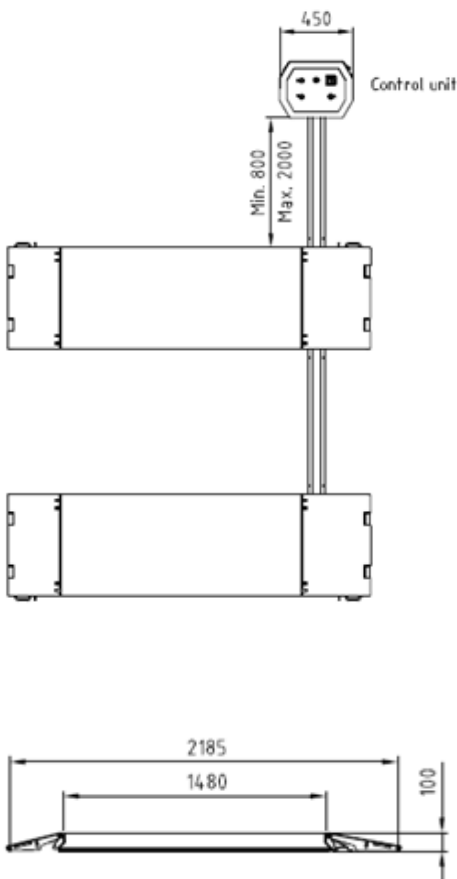


Dane techniczne

Udźwig	3.500 kg
Wysokość podnoszenia	1.900 mm
Wysokość robocza	S: 2.000 / 1.900 mm + gumowe klocki
Czas podnoszenia /opuszczania	40 (38) s.
Silnik	2.2 kW
Zasilanie	3 x 230 / 400V – 50/60 Hz

Platformy

Długość platformy	1.480 – 2.220 mm
Szerokość platformy	625 mm
Odstęp między platformami	900 mm (zalecany)
Minimalna wysokość	10 mm
Wysokość zagłębienia	l: 105 mm



Bezsmarowe teflonowe łożyska ślizgowe



Niska wysokość minimalna



Wygodne rampy najazdowe