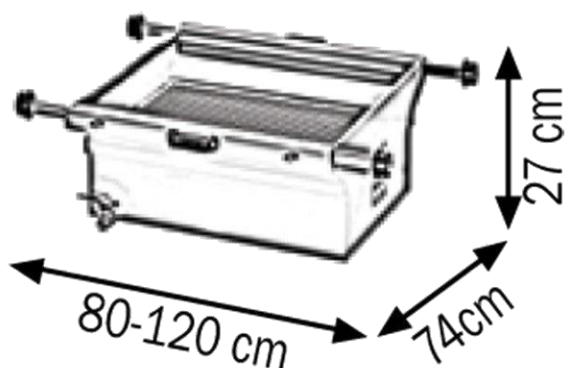


# Wanna ociekowa na kanał 90 l



## Wanna ociekowa na zużyty olej do zamontowania na kanale rewizyjnym

### Opis:

- ❑ Wanna kanałowa o pojemności 90 litrów do zlewania olejów silnikowych, przekładni i przekładni różnicowych samochodów ciężarowych w kanale.
- ❑ Zbiornik jest wyposażony w galwanizowane sito, które zmniejsza ryzyko rozpryskiwania oleju oraz pozwala na ściekanie resztek oleju z filtrów.
- ❑ Wanna z regulowanymi wspornikami na kółkach (min. 800 – max 1200 mm) oraz zaworem kulowym 3/4" (możliwość opróżniania grawitacyjnego lub w opcji za pomocą zewnętrznej pompy pneumatycznej odsysającej olej).

