

# Podnośnik nożycowy S500



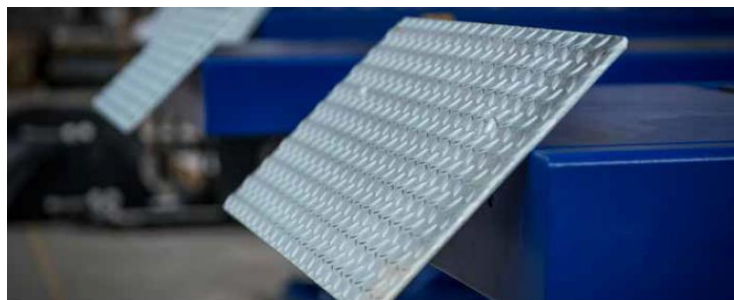
**Elektrohydrauliczny, nożycowy podnośnik S500 do podnoszenia pojazdów o DMC do 5 ton. Platformy najazdowe o długości 5.49 metra.**

## Zastosowanie:

Idealny podnośnik do obsługi wszystkich samochodów osobowych i wszystkich modeli samochodów dostawczych.

## Montaż:

Zaprojektowany do zamontowania we wgłębieniu lub na powierzchni posadzki.



**ELWICO**

ELWICO SERWIS SP. Z O.O. SP. K.  
Ul. W. Kadłubka 35,  
02-496 Warszawa

Tel. +48 22 867-55-13, 22 662-49-43  
Tel. kom. +48 501-496-829  
biuro@elwico.com.pl www.elwico.com.pl



# CECHY PODNOŚNIKA

## WZMOCNIONA PODSTAWA

Wzmocniona podstawa dźwignika zapewnia równomierny rozkład obciążenia na całej konstrukcji - podstawa jest jednym prostokątnym elementem wiążącym całą podstawę. Wysokość podstawy = 105 mm, długość 3455 mm plus element frontowy/maskujący 320 mm. Podstawa posiada co najmniej 16 śrub regulacyjnych w konstrukcji spodniej



## PLATFORMY NAJAZDOWE



Platformy najazdowe wykonywane z jednego elementu konstrukcyjnego, wysokość platform 150 mm, Bardzo dogodna szerokość najazdów do komfortowej obsługi kół tzw. „bliźniaków” – ponadstandardowe 700 mm



## DOSKONAŁE WYPOZIOMOWANIE

Gwarancja doskonałego wypoziomowania - masywna listwa zębata osadzona bezpośrednio na cylindrach pod każdą z platform



# CECHY PODNOŚNIKA

## KONSTRUKCJA PODNOŚNIKA

Mocna, stabilna i wytrzymała konstrukcja ze stali o grubym profilu, która jest specjalnie gięta i spawana w celu uzyskania jak najwyższej odporności i trwałości, zaprojektowana do przenoszenia dużych obciążeń, posiadająca w całości, w stanie złożonym 350 mm, zamontowana w dołkach 360 mm.



## WYSOKOŚĆ PODNOSZENIA



Całkowita wysokość podnoszenia platform (bez małej noży) 2155 mm



Wysokość podnoszenia małej noży 425 mm

**ELWICO**

ELWICO SERWIS SP. Z O.O. SP. K.  
Ul. W. Kadłubka 35,  
02-496 Warszawa

Tel. +48 22 867-55-13, 22 662-49-43  
Tel. kom. +48 501-496-829  
biuro@elwico.com.pl www.elwico.com.pl

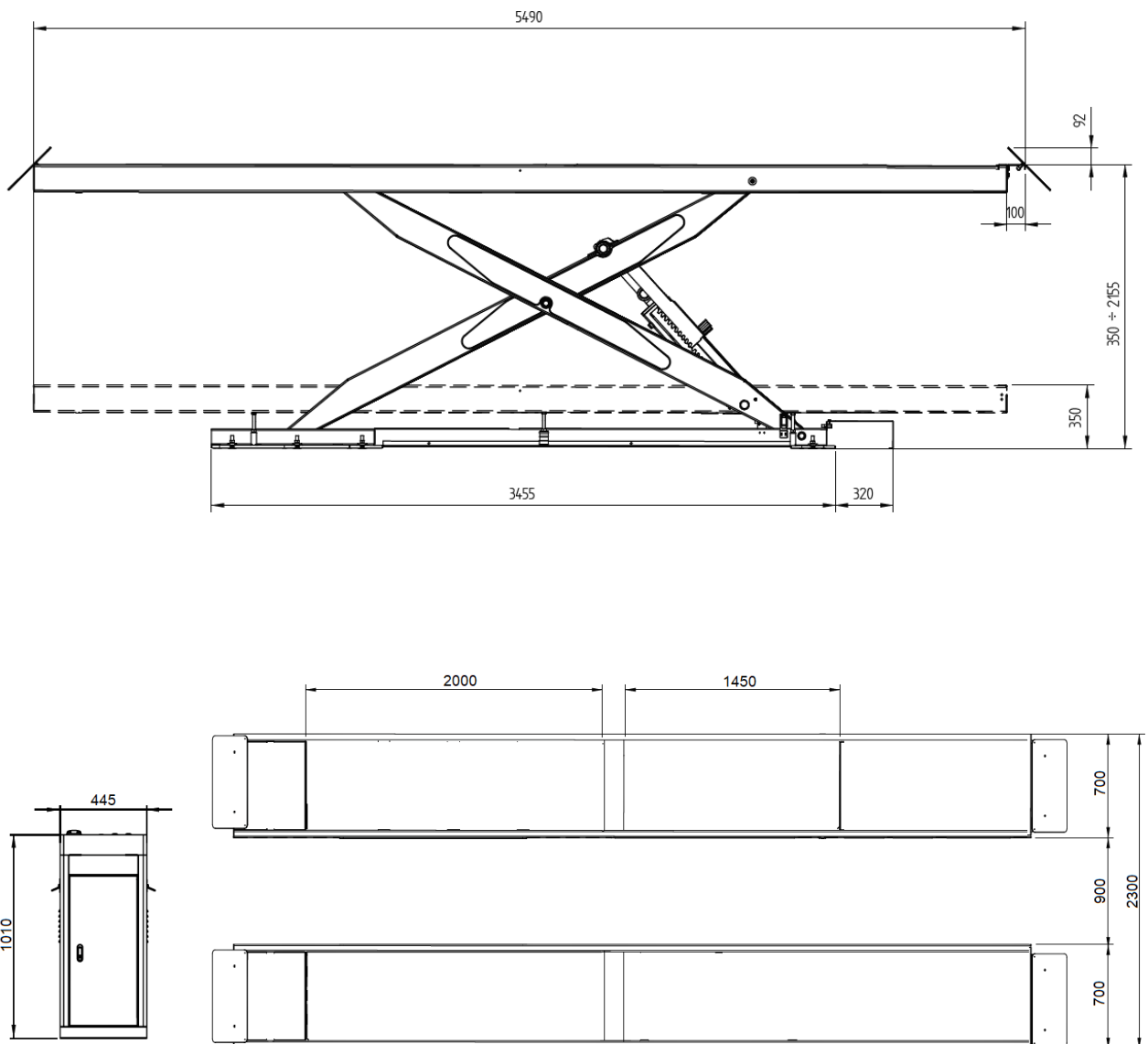


# Podnośnik S500F - najazd płaski

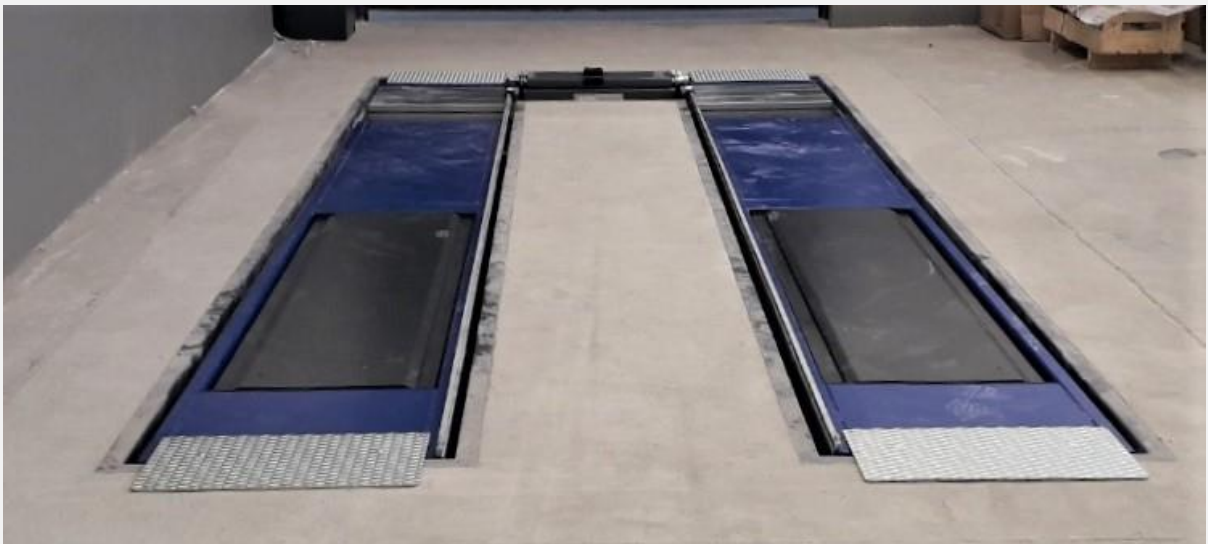


# WYMIARY PODNOŚNIKA S500F

Dane techniczne	S500F
Udźwig	5 000 kg
Wysokość podnoszenia	350 – 2 155 mm
Silnik	2.6 Kw – 400V

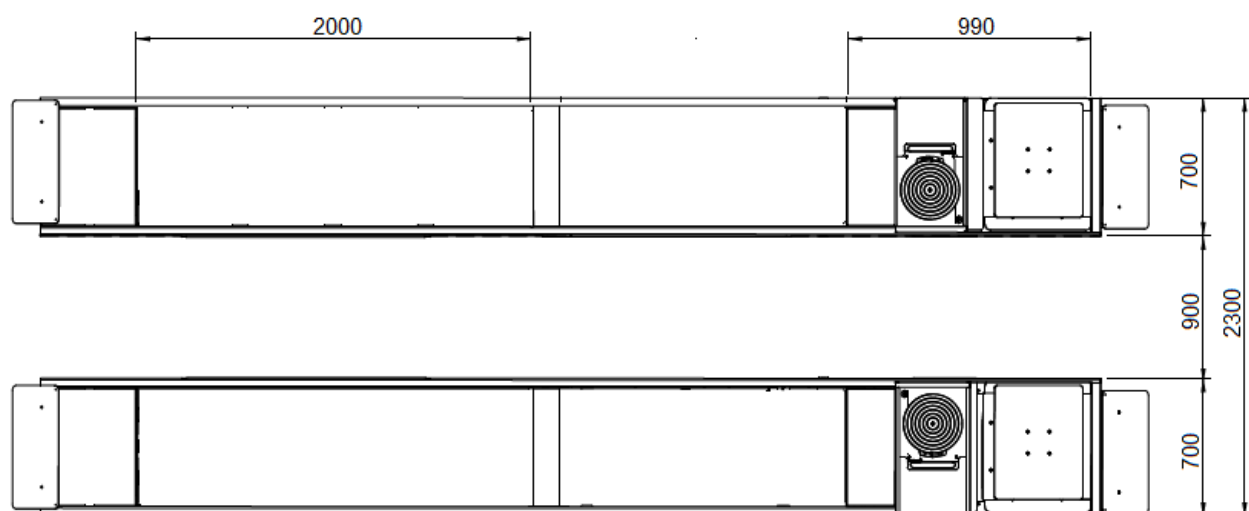
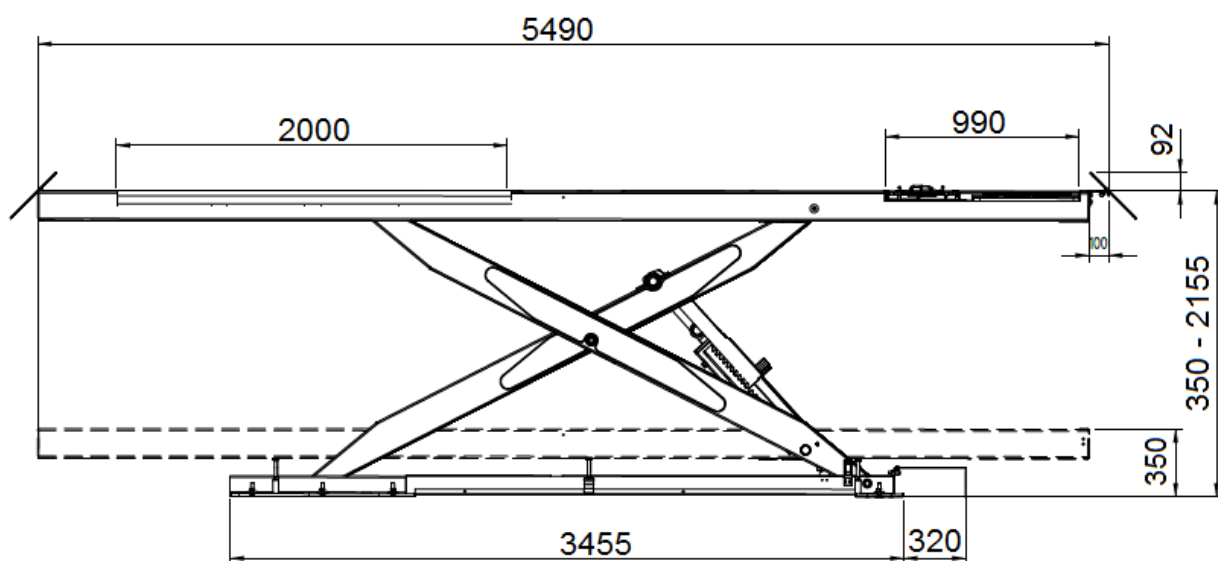


# Podnośnik S500A - diagnostyczny



# WYMIARY PODNOŚNIKA S500A

Dane techniczne	S500A
Udźwig	5 000 kg
Wysokość podnoszenia	350 – 2 155 mm
Płyty luzujące	2 000 mm
Silnik	2.6 Kw – 400V / 3ph / 50Hz



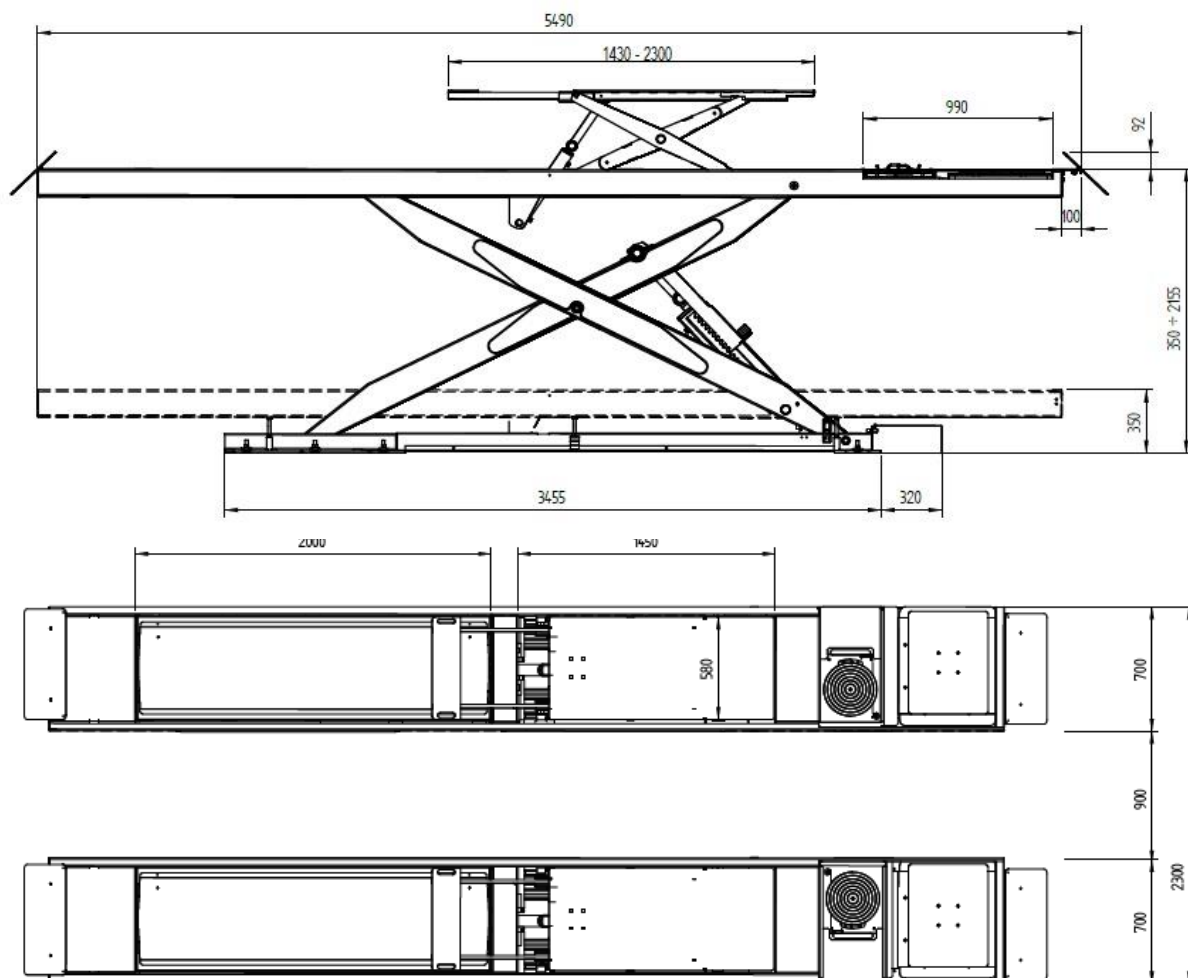
# Podnośnik S500ALT - diagnostyczny z małą nożycą





# WYMIARY PODNOŚNIKA S500ALT

Dane techniczne	S500ALT
Udźwig	5 000 kg
Udźwig małej nożyicy	4 000 kg
Wysokość podnoszenia	350 – 2 155 mm
Wysokość podnoszenia małej nożyicy	0 - 425 mm
Silnik	2.6 Kw, 400V



## WYMIARY MAŁEJ NOŻYICY

