

Biglift 2.55 Saa

Elektro-hydrauliczny dwustemplowy podnośnik o udźwigu 5.5 t z ramionami nośnymi



Opis:

Zastosowanie

- Stanowiska naprawcze
- Blacharnie

Rekomendacje

- Saa 230 & 265:
Grupa Volkswagen

Kaseta:

- Wodoodporna stalowa kaseta

Jednostka podnosząca:

- Solidne i trwałe cylindry powlekane chromem
- Elastyczny system synchronizacji i bezpieczeństwa
- Odporne na korozję elementy przewodzące
- Silnik z pompą hydrauliczną - jeden kompaktowy podzespół
- Ekologiczny olej hydrauliczny
- Pneumatyczny system awaryjnego opuszczania
- Pulpit sterowniczy z programowaniem wysokości podnoszenia
- Wyjątkowa stabilność, nawet przy niekorzystnym rozkładzie obciążenia, przy średnicy cylindrów 213 mm

Głowica nośna:

- Podwójnie teleskopowe ramiona
- System wewnętrznego blokowania ramion
- Niska pozycja spoczynkowa

Saa 265:

- Mechaniczny system zapadkowy zintegrowany z zespołem hydraulicznym
- System przygotowania i uzdatniania powietrza

Standardowe kolory:

- Płyta bazowa: szara RAL 7016
- Ramiona: czerwone RAL 3020

Wersje:

- Saa 230, Saa 265

Kaseta stalowa:

- Cynkowane ogniowo
- Malowana
- Samonośna (Saa 230)

Montaż:

- Głowica nośna w wersji naposadzkowej
- Głowica nośna w wersji zagłębionej w licu posadzki z pokrywami
- Kaseta zawieszona w stropie

Opcje wyposażenia:

- Szeroka gama dodatkowych nadstawek

Ocynkowanie i inne kolory - na zamówienie!



ELWICO SERWIS SP. Z O.O. SP. K
ul. W. Kadłubka 35
02-496 Warszawa
www.elwico.com.pl

tel. + 48 501-496-829
tel. +48 22 662-49-43
tel. +48 22 867-55-25



Dane techniczne

Udźwig	5.500 kg
Wysokość podnoszenia	1.860 mm
Wysokość robocza	1.995 – 2.055 mm
Średnica cylindra	2 x 213 mm
Odstęp między cylindrami	Saa 230: 2.150 mm Saa 265: 2.650 mm
Czas podnoszenia /opuszczania	około 45 s.
Głębokość fundamentu	2.625 m
Pompa hydrauliczna	3 kW
Ilość oleju	17 l
Zasilanie	230 / 400 V – 50 Hz – 16 A

Główce nośne Saa

Całkowita szerokość	3.500 mm
Standardowy zestaw nadstawek	11028 (135 – 195 mm)
Minimalna wysokość	135 – 195 mm
Szerokość przejazdu	Saaa 230: 1.930 mm Saaa 265: 2.430 mm
Długość ramion, min. - max.	835 – 1.725 mm



Widok ramion



Opcje wyposażenia, szeroki wybór nadstawek



Wewnętrzna blokada ramion

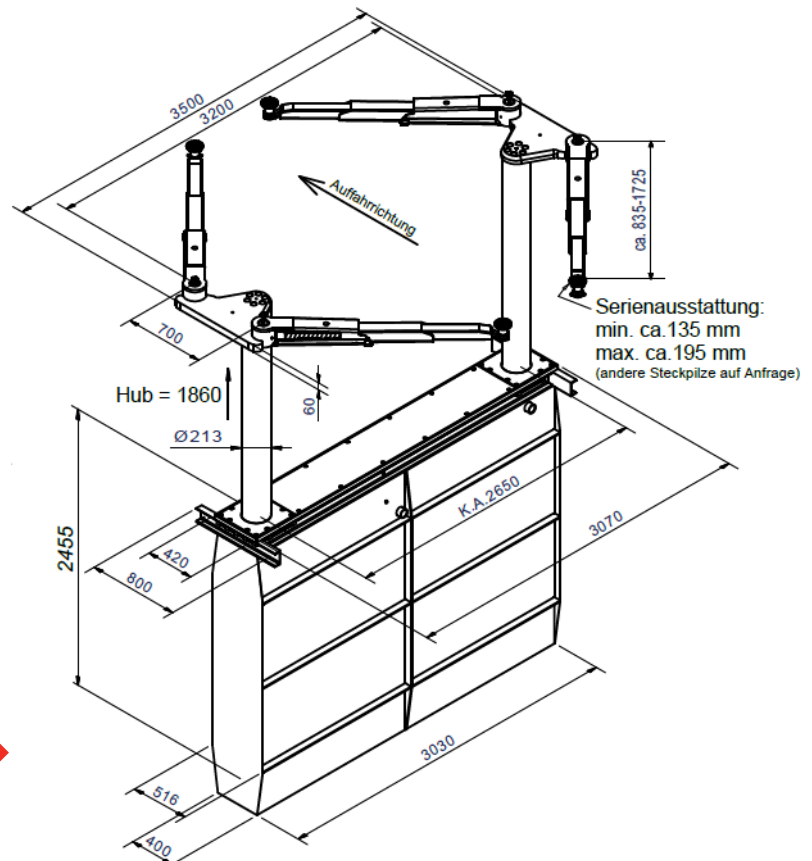
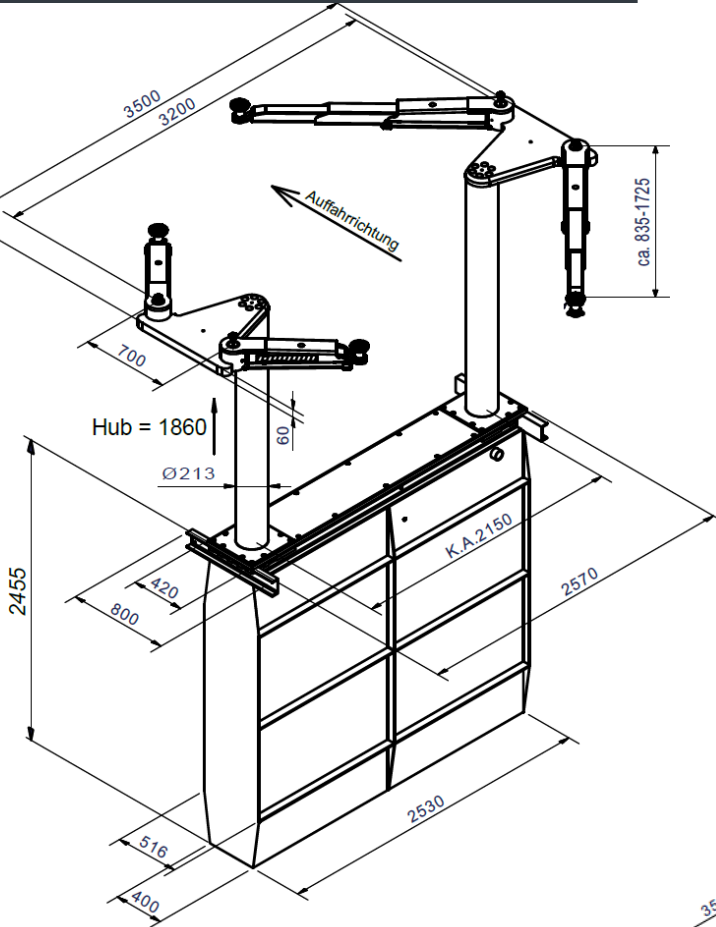


ELWICO SERWIS SP. Z O.O. SP. K
ul. W. Kadłubka 35
02-496 Warszawa
www.elwico.com.pl

tel. + 48 501-496-829
tel. +48 22 662-49-43
tel. +48 22 867-55-25



Biglift 2.55 Saa 230



Biglift 2.55 Saa 265