



Bębnowy odciąg spalin do samochodów ciężarowych

Bębnowy odciąg spalin z elastycznym przewodem i dodatkowym pierścieniem metalowym wzmacniającym wewnątrz węża. Wzmocnienie konieczne jest przy otwarciu węża, kiedy pozostaje długo zwieszony w dół.

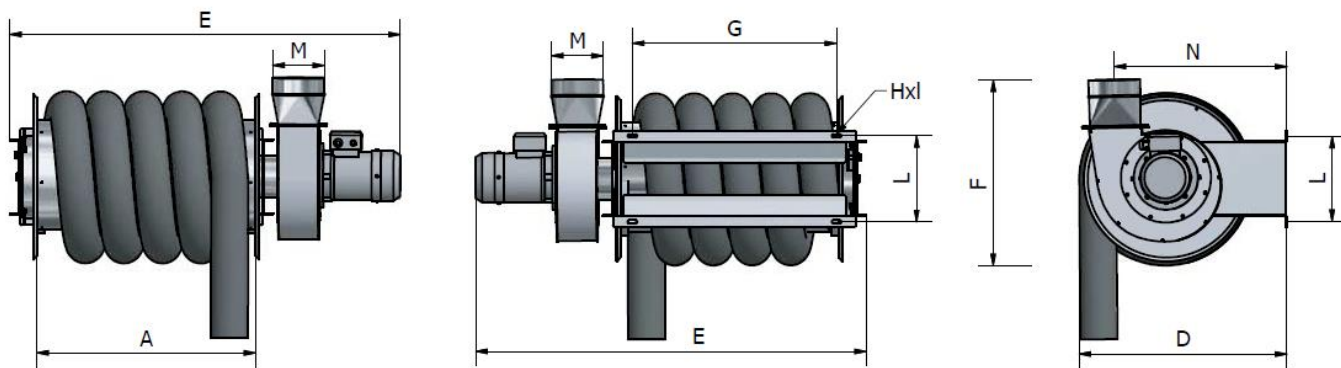
Cichy **wentylator**, z silnikiem trójfazowym, z wirnikiem dopasowanym statycznie i dynamicznie w celu uniknięcia dodatkowych wibracji i hałasu.

Bęben posiada sprężynę stalową, co pozwala na bezkolizyjnie zwijanie węża.

Wąż wykonany jest z wulkanizowanego w wysokiej temperaturze kauczuku. Temperatura robocza -40°C + 200°C . Wąż jest całkowicie odporny na zgniatanie dzięki spirali z nylonu. Wewnętrzna część węża jest zaimpregnowana, co pozwala na płynny przepływ gazu i zabezpiecza również wąż przed działaniem kwasów i toksycznych gazów.



GMR	Ø mm	L. m
GMRF1507.5	150	7,5
GMRF15010	150	10
GMRF15012.5	150	12,5
GMRF15015	150	15



	ø[mm]	L.[m]	HP/kW	A[mm]	D[mm]	E[mm]	F[mm]
GMRF1507.5	150	7.5	1/0,75	680	898	1261	780
GMRF15010	150	10	1/0,75	850	898	1431	780
GMRF15012.5	150	12.5	1/0,75	1080	898	1661	780
GMRF15015	150	15	1/0,75	1272	898	1853	780
	G[mm]	HxI[mm]	L[mm]	M[mm]	N[mm]	Kg	Kg Comp.
	2x339.5	20x13	324	ø160	661	54	66
	2x424.5	20x13	324	ø160	661	57	73
	3x360	20x13	324	ø160	661	62	82
	3x445	20x13	324	ø160	661	67	92

Przykładowe akcesoria dodatkowe



Ssawki gumowe

Ssawki metalowe

