

# Podnośnik osi S20PH/S26PH pneumatyczno - hydrauliczny



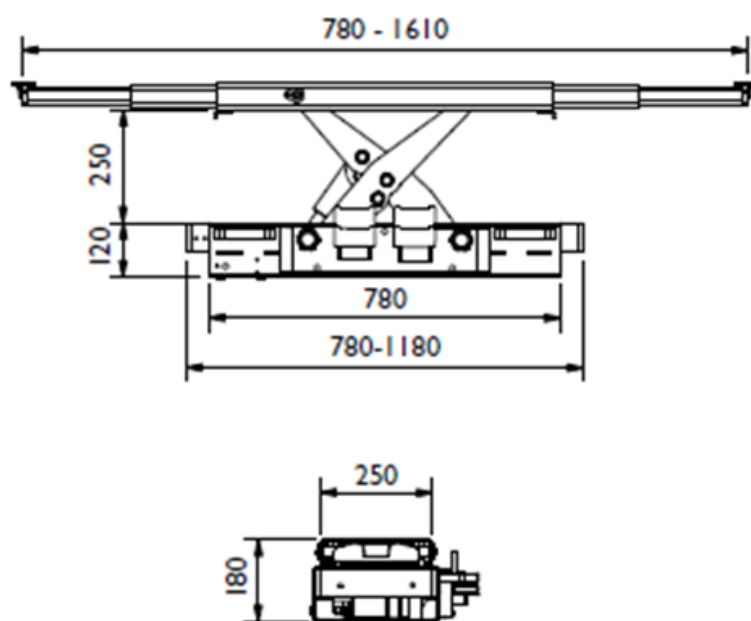
**Pomocniczy, podnośnik osi do unoszenia osi pojazdu przed np. ustawianiem geometrii kół.**

## Opis:

- ❑ Pneumatyczno – hydrauliczny podnośnik osi do samochodów osobowych i dostawczych
- ❑ Podnośnik dostępny w dwóch wersjach udźwigu 2 t i 2.6 t
- ❑ Niska wysokość minimalna 180 mm sprawia, że nadaje się do pojazdów o małym prześwicie
- ❑ Rozsuwana belka nośna do 1610 mm
- ❑ Dwuręczna obsługa
- ❑ Mechaniczny system parkowania



Dane techniczne	S20PH	S26PH
Waga podnośnika	110 kg	110 kg
Udźwig	2 t	2,6 t
Maks wysokość podnoszenia	250 mm	250 mm
Min. wysokość podnoszenia	180 mm	180 mm
Szerokość ramion	780 - 1610 mm	780 - 1610 mm
Szerokość podnośnika u podstawy	780 - 1180 mm	780 - 1180 mm
Wysokość podnośnika w stanie złożonym	180 mm	180 mm



## Opcje wyposażenia

