

## Profilift 2.40 F460/Fn460

Elektrohydrauliczny dwustemplowy podnośnik o udźwigu 4 t z platformami nośnymi



### Zastosowanie

- Recepcja
- Stanowiska naprawcze
- Diagnostyka
- Geometria

### Rekomendacje

- Renault
- PL 2.40 F460
- Jaguar,
- Landover,
- Volkswagen
- PL 2.40 Fn 460
- BMW/Mini
- Opel

### Opis:

#### Kaseta:

- Wodoodporna stalowa kaseta

#### Jednostka podnosząca:

- Solidne i trwale cylindry powlekanie chromem
- Elastyczny system synchronizacji i bezpieczeństwa
- Odporne na korozję elementy prowadzące
- Silnik z pompą hydrauliczną - jeden kompaktowy podzespół
- Olej hydrauliczny
- Pneumatyczny system awaryjnego opuszczania
- Pulpit sterowniczy z programowaniem wysokości podnoszenia

#### Głowica nośna:

- Platformy z podjazdami i z blokadą zjazdu
- Wysokiej jakości powłoka antypoślizgowa w kolorze RAL 7016 - szary

#### Podnośnik „mała nożyca” Fn:

- Podnoszenie z regulacją wzdłużną
- Gumowane, antypoślizgowe podkładki
- Niska minimalna wysokość

#### Standardowe kolory:

- Platformy: białe aluminium RAL 9006
- „Mała nożyca”: białe aluminium RAL 9006
- Rampy: czerwone RAL 3020

### Wersje:

#### Kaseta stalowa:

- Cynkowane ogniowo
- Samonośna
- Malowana

#### Montaż:

- W zagłębieniu
- Naposadzkowy
- W stropie

### Opcje

#### wyposażenia:

- Zestaw podpór dla dokładnego wyziomowania platform
- Powłoka aluminiowa
- Podnośnik osi
- Szarpak
- Zestaw oświetleniowy

#### Nadbudowa Fn:

- Płyty XY

**Ocynkowanie i inne kolory - na zamówienie!**



**ELWICO SERWIS SP. Z O.O. SP. K**  
 ul. W. Kadłubka 35  
 02-496 Warszawa  
[www.elwico.com.pl](http://www.elwico.com.pl)

tel. + 48 501-496-829  
 tel. +48 22 662-49-43  
 tel. +48 22 867-55-25



Dane techniczne	
Udźwig	4.000 kg
Wysokość podnoszenia	1.960 mm
Wysokość robocza	2.110 mm
Średnica cylindra	2 x 140 mm
Odstęp między cylindrami	1.315 mm
Czas podnoszenia /opuszczania	około 30 s.
Głębokość fundamentu	2.625 mm
Pompa hydrauliczna	3 kW
Ilość oleju	10l
Zasilanie	230 / 400 V – 50 Hz – 16 A

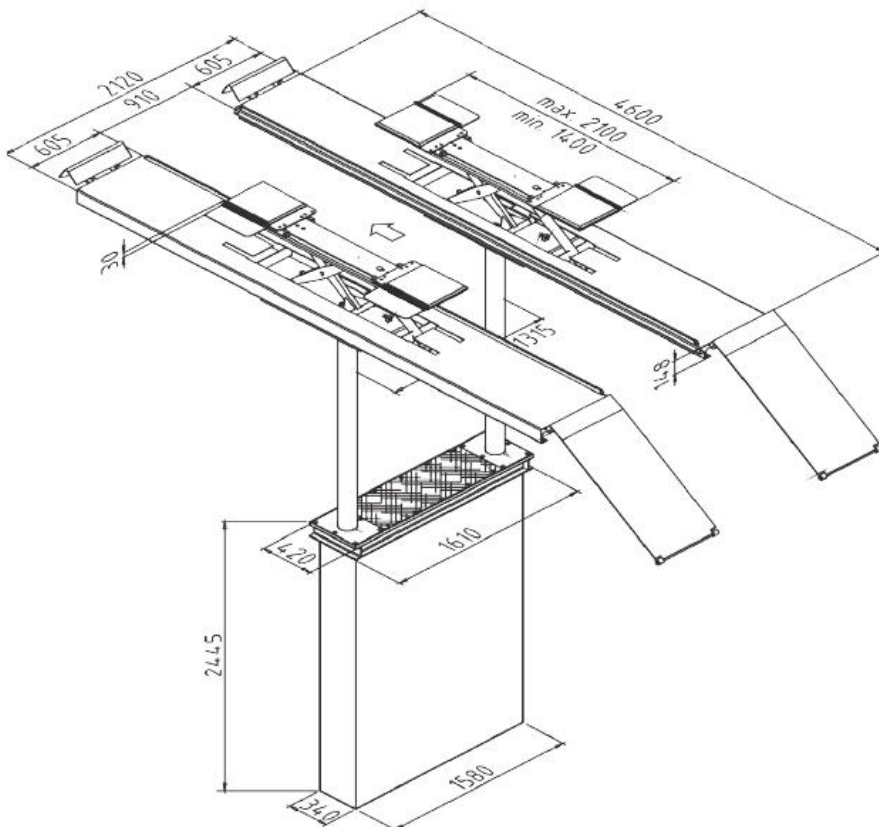
Podnośnik „mała nożyca”	
Udźwig	3.500 kg
Długość	1.400 – 2.100 mm
Wysokość podnoszenia	370 mm + klocki
Czas podnoszenia /opuszczania	Ok. 8 sek.

Platformy	
Calkowita długość	Ok. 5.700 mm
Długość użytkowa platform	4.600 mm
Rozstaw osi	Ok. 4.100 mm
Szerokość platformy	605 mm
Odległość pomiędzy platformami	910 mm
Wysokość przejazdu	150 mm

Podnośnik osi (opcja)	
Udźwig	2.000 kg
Wysokość podnoszenia	250 mm
Obsługa	Pneumatyczno - hydrauliczna
Pozycja podnoszenia	Środkowa / 790 - 1.460 mm

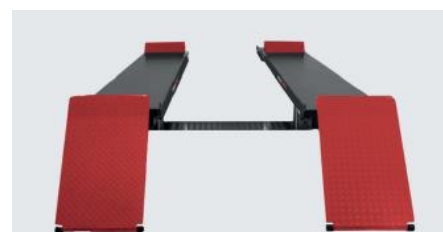
Szarpak (opcja)	
Max. obciążenie	2.500 kg



Podpory (opcja)



„Mała nożyca”



Łatwe w czyszczeniu platformy