

# Lightmaster MC17

Tester świateł



## Zastosowanie

- Ustawianie świateł
- Stanowisko naprawcze
- Diagnostyka
- Stacje kontroli pojazdów

## Opis:

- Kamera CMOS obsługująca wszystkie rodzaje reflektorów (LED, LED-Matrix, Xenon, H4, H7, ...) w motocyklach, samochodach osobowych oraz samochodach ciężarowych
- Dotykowy wyświetlacz o przekątnej 7"
- Soczewka Fresnela o dużej powierzchni, do prostego i szybkiego ustawiania reflektorów przed samochodem
- Obrótowa, kolumna do regulacji jednostki pomiarowej, lakierowana na czarno
- Elektroniczny przechyłomierz do kompensacji nierównego stanowiska pomiarowego
- Procesor z pojemną pamięcią flash
- Port USB do transferu danych pomiarowych oraz aktualizacji oprogramowania
- Pojemny akumulator do użytku bezprzewodowego
- Ładowarka 230 V – 5 V / DC
- Opatentowany system kompensacji nierównego stanowiska pomiarowego
- Obsługa 4 stanowisk pomiarowych, każdy z 10 niezależnymi ustawieniami dla różnych rozstawów kół
- Bardzo stabilny wózek dostępny z gumowymi kołami lub na szynach
- Pozycja postojowa automatycznie kompensowana przez system pomiarowy
- Urządzenie posiada pamięć pozycji postojowych, które zapisuje (zachowuje) podczas kontroli ustawienia świateł. Podczas kontroli i ustawiania świateł pozycja kół przednich wózka wprowadzana jest automatycznie przed badaniem, dalsza korekta następuje automatycznie przez samopoziomowanie.

## Wersje:

- Dostępny w wersji na gumowych kołach oraz na szynach
- Szyny mocowane w dółkach
- Szyny mocowane na posadzce

## Opcje dodatkowe:

- Zestaw do montażu na szynach
- Uchwyt do przemieszczania
- Dodatkowy zestaw szyn
- Osłona wyświetlacza
- Stalowe koła kompatybilne z szynami innych producentów

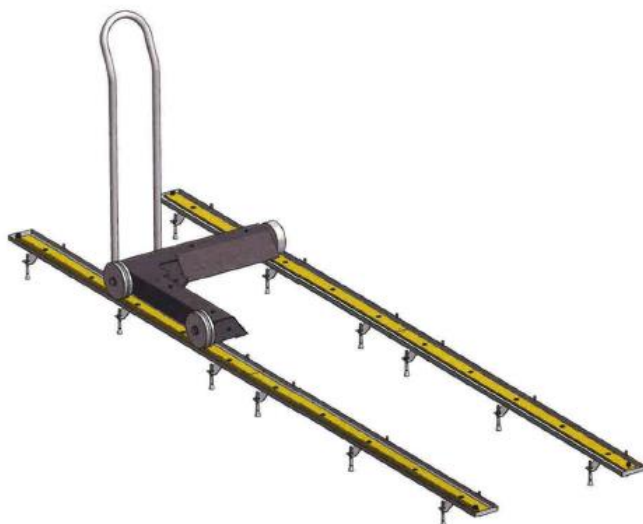


Zeskanuj QR-Code i poznaj szczegółowe informacje produktach.  
Więcej na  
[www.elwico.com.pl](http://www.elwico.com.pl)

ELWICO SERWIS sp. z o.o. sp. k.  
ul. W. Kadłubka 35  
02-496 Warszawa  
tel. 501 496 829

#### Dane techniczne

Zakres pomiarowy w górę	0 – 800 mm / 10 m ( 0...8,0 % )
Zakres pomiarowy w dół	0 – 800 mm / 10 m ( 0...8,0 % )
Pomiar w lewo	0 – 1,000 mm / 10 m ( 0...10% )
Pomiar w prawo	0 – 1,000 mm / 10 m ( 0...10% )
Źródło światła	125.000 cd
Natężenie oświetlenia	200 lx
Odchylenie natężenia	+/- 5 %
Dystans pomiarowy	100...500 mm
Temperatura otoczenia	5 °C – 45 °C
Wilgotność	Max 80 %
Akumulator Li-ion dla bezprzewodowego połączenia	7,4 V / 13.000 mAh
Akumulator Li-ion do zasilania	8.5 V / 2 A



Uchwyt wózka



Pokrywa wyświetlacza



Dotykowy ekran 7"



Pokrywa wyświetlacza z lusterkiem