

### Miernik Matrix i akcesoria

Elektroniczny miernik Matrix z przedłużaczem (19 l/min lub mniej)		
256282	Połączenie obrotowe npt(f) 1/2 cala, sztywny przedłużacz i standardowa automatyczna, bezkropłowa, szybko zamykająca dysza oleju	
256482	Połączenie obrotowe npt(f) 1/2 cala, elastyczny przedłużacz i standardowa automatyczna, bezkropłowa, szybko zamykająca dysza oleju	
256483	Połączenie obrotowe npt(f) 1/2 cala, przedłużacz do smaru przekładniowego i standardowa dysza szybko zamykająca	
256484	Połączenie obrotowe npt(f) 1/2 cala, sztywny przedłużacz i standardowa dysza szybko zamykająca dla środka przeciw zamarzaniu	
256485	Połączenie obrotowe npt(f) 1/2 cala, elastyczny przedłużacz i standardowa dysza szybko zamykająca dla środka przeciw zamarzaniu	
Elektroniczny miernik Matrix z przedłużaczem (53 l/min lub mniej)		
256486	Połączenie obrotowe npt(f) 1/2 cala, sztywny przedłużacz, duży przepływ i szybko zamykająca dysza oleju	
256487	Połączenie obrotowe npt(f) 1/2 cala, elastyczny przedłużacz, duży przepływ i szybko zamykająca dysza oleju	
256488	Połączenie obrotowe npt(f) 3/4 cala, sztywny przedłużacz, duży przepływ i szybko zamykająca dysza oleju	
257120	Połączenie obrotowe npt(f) 3/4 cala, elastyczny przedłużacz, duży przepływ i szybko zamykająca dysza oleju	
Pokrywy połączenia obrotowego		
15T366	Czarna pokrywa połączenia obrotowego (standardowy kolor z miernikiem)	
15T367	Czerwona pokrywa połączenia obrotowego	
15T368	Niebieska pokrywa połączenia obrotowego	
15T369	Zielona pokrywa połączenia obrotowego	
15T370	Żółta pokrywa połączenia obrotowego	
Akcesoria		
15B750	61-litrowy i 208-litrowy uchwyt mocowania miernika	
249440	Uchwyt mocowania konsoli	
257539	Miernik Matrix do dyspozytora oleju (bez połączenia obrotowego i przedłużacza)	Instrukcja 313013
256719	Konsola dyspozytora oleju (kompletne urządzenie bez przewodów i mierników)	
255370	Zestaw dyspozytora oleju (złącza, dysze i przewody)	
257556	Zestaw modernizacyjny (montaż miernika Matrix w konsoli 222107)	
Zestawy filtrów dla mierników Matrix		
255885	Zestaw filtrów zawiera 10 filtrów/filtrów siatkowych (15M308), 10 podkładek dystansowych (15M309) oraz 10 pierścieni o okrągłym przekroju (15S332)	

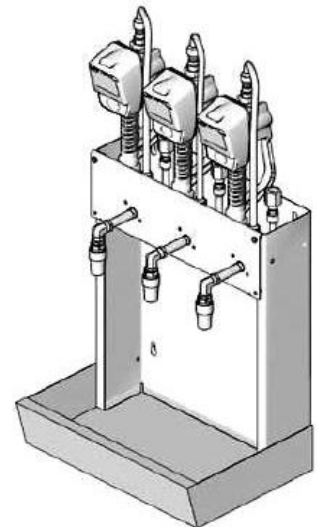
### Specyfikacja techniczna

Zakres przepływu <sup>(1)</sup>	0,4 do 53 l/min (0,1 do 14 gpm)
Maksymalne ciśnienie robocze	103,4 bar (1500 psi)
Zakres roboczego ciśnienia cieczy	7–103 bar (0,7–10,3 MPa — 100–1500 psi)
Waga (z bateriami i sztywnym przedłużaczem dyszy)	2,75 kg (6,07 lb)
Jednostki miary	Programowalne w pintach, kwartach, galonach lub litrach
Wlot	3/4 cala–14 npt lub 1/2 cala–14 npt
Wylot	3/4 cala–16 gwint walcowy, piasta o-ring
Maksymalna wartość przyrządu sumującego	999 999 galonów lub litrów
Maksymalne rejestrowane dozowanie	999,9 jednostek
Maksymalna wstępnie ustawiana objętość	999,9 jednostek
Zakres temperatur przechowywania	-40–70°C (-40–158°F)
Zakres temperatur roboczych	-15–70°C (4–158°F)
Baterie	4 baterie alkaliczne AA lub 4 akumulatory litowe AA
Żywotność baterii <sup>(2)</sup>	Wstępnie ustawione modele: sześć miesięcy; ręczne modele: rok
Części mokre	Aluminium, stal nierdzewna, PBT/PC, kauczuk nitylowy, stal węglowa
Zgodność materiału	Oleje na bazie ropy naftowej, oleje syntetyczne i środki przeciw zamarzaniu (niezgodne z paliwem i płynem do spryskiwaczy)
Utrata ciśnienia na mierniku <sup>(1)</sup>	12 bar (180 psi) przy 53 l/min (14 gpm)
Dokładność <sup>(2)</sup>	±0,5%
Powtarzalność <sup>(2)</sup>	±0,15%
Wymiary bez przedłużacza	33 cm x 9,5 cm x 14,6 cm (13 x 3,75 x 5,75 cala) (D x S x W)
Instrukcja	313046

- Testowane z olejem 10W w temperaturze 21°C (70°F). Natężenia przepływu zależą od ciśnienia, temperatury i lepkości cieczy, złącza wlotu i typu dyszy.
- Przy przepływie 9,5 l/min (2,5 gpm) w temperaturze 21°C (70°F) z olejem 10 WT zmierzono 3,8 l (1 gal). Może być wymagana ponowna kalibracja. Dokładność początkowa wynosi ±1,25%.
- Średnie zużycie baterii alkalicznych (dołączonych); żywotność akumulatorów litowych AA jest dłuższa o 30–35%



Miernik Matrix 256282



### Dyspozytor oleju

Komponenty zamawiane oddzielnie. Budowa kompletnej maszyny może wymagać dodatkowego zamówienia dyspozytora oleju 256719, zestawu 255370 (po jednym dla każdego miernika) oraz mierników Matrix (257539)